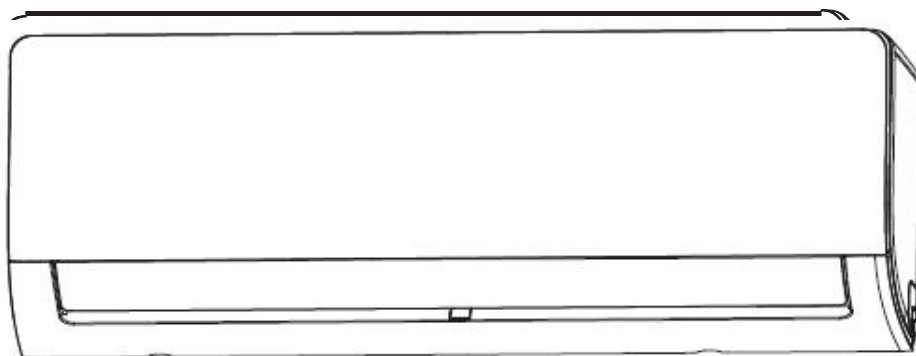


# Használati és telepítési útmutató



**FONTOS MEGJEGYZÉS:**

A légkondicionáló felszerelése és használata előtt olvassa el ezt a használati útmutatót. Tartsa meg ezt a kézikönyvet, hogy később is felhasználhassa.

Kérjük, tekintse meg a kültéri egység csomagolásában található "Használati Utasításokat és Termék leírást" a modellekért, műszaki adatokért, F-GAS és gyártó adataiért.  
(Csak az Európai Unióban forgalmazott termék)

# Tartalomjegyzék

<b>Biztonsági előírások .....</b>	<b>03</b>
-----------------------------------	-----------

## Használati útmutató

<b>Az egység műszaki adatai és jellemzői .....</b>	<b>07</b>
--	-----------

1. Beltéri egység kijelzője.....	07
2. Működési hőmérséklet.....	08
3. Egyéb funkciók .....	09
4. A légáram szögének beállítása.....	10
5. Kézi vezérlés (távírányító nélkül).....	10

<b>Karbantartás és Szervíz .....</b>	<b>11</b>
--------------------------------------	-----------

<b>Hibaelhárítás .....</b>	<b>13</b>
----------------------------	-----------

## Telepítési útmutató

<b>Kiegészítők .....</b>	<b>16</b>
--------------------------	-----------

<b>Telepítési összefoglaló - Beltéri egység .....</b>	<b>17</b>
---	-----------

<b>A készülék részei .....</b>	<b>18</b>
--------------------------------	-----------

<b>Beltéri egység telepítése .....</b>	<b>19</b>
--	-----------

1. Telepítés helyének kiválasztása.....	19
2. A szerelőlap rögzítése a falhoz.....	19
3. Lyuk fúrása a falon az összekötő csővezeték számára.....	20
4. A hűtőközeg csövek előkészítése.....	21
5. A kondenzvíz elvezető cső csatlakoztatása.....	21
6. A jelkábel csatlakoztatása.....	22
7. Csövek és kábelek összecsomagolása.....	23
8. A beltéri egység rögzítése.....	24

<b>Kültéri egység telepítése. ....</b>	<b>25</b>
--	-----------

1. Telepítés helyének kiválasztása.....	25
2. A lefolyócsatlakozó telepítése.....	26
3. Kültéri egység rögzítése.....	26
4. A jel- és tápkábel csatlakoztatása.....	28

<b>A hűtőközeg csövek csatlakoztatása. ....</b>	<b>29</b>
---	-----------

A. Megjegyzés a csövek hosszával kapcsolatban.....	29
B. Csatlakoztatási utasítások - Hűtőközeg csövek .....	29
1. A csövek méretre vágása.....	29
2. Sorják eltávolítása.....	30
3. Csövek kiperemezése.....	30
4. Csövek csatlakoztatása.....	30

<b>Légkiürítés.....</b>	<b>32</b>
-------------------------	-----------

1. Kiürítési utasítások.....	32
2. Megjegyzés a hűtőközeg betöltésével kapcsolatban.....	33

<b>Elektromos és gázszivárgás-ellenőrzés. ....</b>	<b>34</b>
--	-----------

<b>Tesztelés. ....</b>	<b>35</b>
------------------------	-----------

## Biztonsági előírások

Olvassa el a biztonsági óvintézkedéseket üzemeltetés és telepítés előtt

**Helytelen telepítés az utasítások figyelmen kívül hagyása miatt súlyos károkhoz vagy sérülésekhez vezethet.**

A potenciális veszélyekre való felhívásokat a súlyosságuktól függően **VIGYÁZAT** vagy **FIGYELEM** jelzéssel jelöltük.



### VIGYÁZAT

Ez a szimbólum olyan szituációt jelöl, mely potenciálisan személyi sérülést vagy halált eredményezhet.



### FIGYELEM

Ez a szimbólum olyan szituációt jelöl, mely potenciálisan vagyoni kárt vagy egyéb súlyos következményeket okozhat.



### VIGYÁZAT

Ezt a készüléket 8 évesnél fiatalabb gyermekek nem használhatják. Idősebb gyermekek és a csökkent fizikai, érzékszervi vagy szellemi képességekkel rendelkező személyek csak akkor használhatják, ha felügyelet alatt állnak, vagy ha felvilágosították őket a biztonságos használatról és a lehetséges veszélyekről. Gyermekek nem játszhatnak a készülékkel. Gyermekek nem végezhetnek karbantartási és tisztítási munkákat a készüléken felnőtt felügyelete nélkül (az EN Szabványok értelmében).

A készüléket nem ajánlatos használnia gyermekeknek, és olyan személyeknek, akik csökkent fizikai, szenzoros vagy szellemi képességekkel rendelkeznek, vagy nem rendelkeznek a kellő ismeretekkel és tapasztalattal. Ezek a személyek csak felügyelet alatt, vagy a készülék biztonságos használatához szükséges ismeretek megismerése után használhatják a készüléket. Biztosítsa, hogy gyermekei semmiképpen ne játszhassanak a készülékkel (az IEC Szabványok értelmében).



### FIGYELMEZTETÉSEK A TERMÉK HASZNÁLATÁRA VONATKOZÓAN

- Ha rendellenes szituációt tapasztal (például égő szagot érez), azonnal kapcsolja ki a készüléket, és húzza ki a tápkábelt. Az áramütés, tűz és sérülések megelőzése érdekében lépjen kapcsolatba a forgalmazóval.
- **Ne** helyezze ujjait, vagy bármilyen tárgyat a levegő be- és kimeneti nyílásokba. Ez sérülésekkel járhat, mivel a ventilátor nagy fordulatszámmal foroghat.
- **Ne** használjon éghető spray-eket, például hajlakkot, lakkot vagy festéket az egység közelében. Ez tüzet vagy gyulladást okozhat.
- **Ne** üzemeltesse a légkondicionálót gyúlékony gázok közelében. A kibocsájtott gázok összegyűlhetnek a készülék körül és robbanást okozhatnak.
- **Ne** üzemeltesse a légkondicionálót nedves helyiségben, például fürdőszobában vagy mosókonyhában. Túl sok víznek kitéve az elektromos alkatrészekben rövidzárlat keletkezhet.
- **Ne** tegye ki a testét hosszabb ideig közvetlenül hűvös levegőnek.
- **Ne** hagyja, hogy gyermekek játszhassanak a légkondicionálóval. A gyermekeket mindig felügyelni kell az egység közelében.
- Ha a légkondicionálót gázegővel vagy más fűtőberendezéssel együtt használják, alaposan szellőztesse ki a helyiséget az oxigénhiány elkerülése érdekében.
- Bizonyos funkcionális környezetekben, például konyhákban, szerver helyiségekben stb., javasoljuk, hogy használjon speciálisan kialakított légkondicionáló berendezéseket.

## TISZTÍTÁSRA ÉS KARBANTARTÁSRA VONATKOZÓ FIGYELMEZTETÉSEK

- Tisztítás előtt kapcsolja ki a készüléket, és kapcsolja le az áramforrásról. Ellenkező esetben áramütés veszélye áll fenn.
- **Ne** tisztítsa a légkondicionálót nagy mennyiségű vízzel.
- **Ne** tisztítsa a légkondicionálót gyúlékony tisztítószerekkel. A gyúlékony tisztítószerek tüzet és deformációt okozhatnak.



### FIGYELEM

- Kapcsolja ki, és áramtalanítsa a készüléket, ha azt hosszabb ideig nem tervezi használni.
- Viharok idejére kapcsolja ki és húzza ki a konnektorból a készüléket.
- Győződjön meg arról, hogy a kondenzvíz akadálytalanul kifolyhat az egységből.
- **Ne** üzemeltesse a készüléket nedves kézzel. Ez áramütést okozhat.
- **Ne** használja a készüléket a rendeltetésszerű használattól eltérő célra.
- **Ne** másszon vagy helyezzen tárgyakat a kültéri egység tetejére.
- **Ne** üzemeltesse a légkondicionálót hosszú időn keresztül nyitott ablakok vagy ajtók, vagy magas páratartalom mellett.



### ELEKTROMOS JELLEGŰ VESZÉLYEK

- Csak a megfelelő tápkábelt használja. A tápkábel sérülése esetén a tápkábel cseréjét a veszélyek megelőzése érdekében a gyártónak, szerviznek, vagy más, hasonló képzettséggel rendelkező személynek kell kicserélnie.
- Tartsa a tápcsatlakozót tisztán. Távolítsa el minden port és szennyeződést, ami felgyülemlik a tápcsatlakozó körül. Szennyeződéses tápcsatlakozók tüzet vagy áramütést okozhatnak.
- **Ne** húzza ki a tápkábelt a kábelnél fogva. Határozottan ragadja meg a csatlakozót és húzza ki a konnektorból. Közvetlenül a kábelt húzva károsíthatja azt, ami tűzhöz vagy áramütéshez vezethet.
- **Ne** módosítsa a tápkábel hosszát, és ne használjon hosszabbítót az egység áramellátására.
- **Ne** ossza meg a konnektort más készülékekkel. A nem megfelelő áramellátás tüzet vagy áramütést okozhat.
- A terméket a telepítéskor megfelelően földelni kell, ellenkező esetben áramütést okozhat.
- Minden elektromos munkánál kövesse az összes helyi és nemzeti kábelezési szabványt, előírást és a Telepítési Kézikönyvet. Csatlakoztassa szorosan a kábeleket és szorosan rögzítse azokat, hogy külső erők ne károsíthassák a csatlakozást. A nem megfelelő elektromos csatlakozások túlmelegedhetnek, és tüzet vagy áramütést okozhatnak. Minden elektromos csatlakoztatást a beltéri és kültéri egységek burkolatain található elektromos csatlakozási rajznak megfelelően kell elvégezni.
- Az összes vezeték megfelelő módon kell elrendezni annak érdekében, hogy a vezérlőpanel fedele megfelelően záródhasson. Ha a vezérlőpanel fedele nincs megfelelően lezárva, az korrózióhoz vezethet, és a terminál csatlakozási pontjai felmelegedhetnek, felgyulladhatnak vagy áramütést okozhatnak.
- Ha az áramot rögzített vezetékekhez csatlakoztatják, egy teljes pólusú leválasztóeszközt (melynek legalább 3 mm távolsága van az oszlopai között) kell használni.

## OLVASSA EL A BIZTOSÍTÉK SPECIFIKÁCIÓJÁT

A légkondicionáló áramköri lapja (PCB) biztosítókkal van ellátva, a túláram-védelem biztosítása érdekében. A biztosíték leírása az áramköri lapon található:

**Beltéri egység:** T3.15AL/250VAC, T5AL/250VAC, T3.15A/250VAC, T5A/250VAC, stb.

**Kültéri egység:** T20A/250VAC(<=18000 Btu/óra egységek)18000 Btu/óra egységek)

**MEGJEGYZÉS:** Az R32 vagy R290 hűtőközeggel működő egységeknél csak a robbanásvédelemmel ellátott kerámia biztosíték használható.



## A TERMÉK TELEPÍTÉSÉRE VONATKOZÓ FIGYELMEZTETÉSEK

1. A telepítést hivatalos kereskedőnek vagy szakembernek kell elvégeznie. A hibás telepítés vízszivárgást, áramütést vagy tüzet okozhat.
2. A telepítést a telepítési útmutató szerint kell elvégezni. A nem megfelelő telepítés vízszivárgást, áramütést vagy tüzet okozhat.  
(Észak Amerikában az egység felszerelését a NEC és a CEC szabályainak megfelelően, csak képzett szakember végezheti.)
3. Vegye fel a kapcsolatot egy hivatalos szakemberrel a készülék javításához vagy karbantartásához. Ezt a készüléket a nemzeti kábelezési előírásoknak megfelelően kell telepíteni.
4. Csak a mellékelt alkatrészeket és kiegészítőket használja a telepítéshez. A nem szabványos alkatrészek használata vízszivárgást, áramütést, tüzet és a készülék meghibásodását okozhatja.
5. A készüléket olyan stabil helyre telepítse, mely elbírja a készülék súlyát. Ha a kiválasztott hely nem tudja megtartani az egység súlyát, vagy a telepítés nem történt meg megfelelően, akkor az egység leeshet, és súlyos sérüléseket és károkat okozhat.
6. Szerelje be a vízelvezető csöveket a jelen útmutató utasításainak megfelelően. A nem megfelelő vízelvezetés vízkárosodást okozhat otthonában és értékeiben.
7. Azon készülékek esetében, melyek kiegészítő elektromos fűtőkészülékkel rendelkeznek, **ne** telepítse a készüléket 1 méternél (3 láb) közelebb éghető anyagokhoz.
8. **Ne** telepítse a készüléket olyan helyre, ahol éghető gázszivárgásnak lehet kitéve. Ha éghető gáz halmozódik fel az egység körül, az tüzet okozhat.
9. A munkafolyamatok befejezéséig ne kapcsolja be a készüléket.
10. A légkondicionáló mozgatásakor vagy áthelyezésekor konzultáljon tapasztalt szerviztechnikusokkal az egység lecsatlakoztatásáról és újratelepítéséről.
11. A készülék tartóelemre történő telepítésével kapcsolatban olvassa el a "Beltéri egység telepítése" és "Kültéri egység telepítése" fejezeteket.

### Megjegyzés a fluortartalmú gázokról (az R290 hűtőközeget használó egységekre nem vonatkozik)

1. Ez a légkondicionáló egység fluortartalmú üvegházhatású gázokat tartalmaz. Kérjük, tekintse meg a kültéri egység csomagolásában található "Használati Utasításokat és Termék leírást" a használt gáz típusáért és mennyiségéért. (Csak az Európai Unióban forgalmazott termék).
2. Az egység telepítését, szervizelését, karbantartását és javítását csak képzett szakember végezheti.
3. A termék leszerelését és újrahajósítását csak képzett szakember végezheti.
4. Olyan berendezések esetében, amelyek fluortartalmú üvegházhatású gázt tartalmaznak legalább 5 tonna CO<sub>2</sub> ekvivalens vagy annál nagyobb, de kisebb mint 50 tonna CO<sub>2</sub> ekvivalens mértékben, ha a rendszerbe szivárgásérzékelő rendszer van telepítve, akkor legalább 24 havonta ellenőrizni kell a szivárgást.
5. A szivárgás ellenőrzésekor erősen javallott a megfelelő jegyzőkönyvezés.

**FIGYELMEZTETÉS az R32/R290 hűtőközeg alkalmazásával kapcsolatban**

- Tűzveszélyes hűtőközeg használata esetén a készüléket jól szellőző helyiségben kell tárolni, ahol a szoba mérete megegyezik a működésre előírt helyiség területével.

R32 hűtőközeg esetén:

A készüléket olyan helyiségben kell telepíteni, üzemeltetni és tárolni, melynek alapterülete legalább 4 m<sup>2</sup>. A készülék nem telepíthető olyan nem szellőző helyiségben, melynek alapterülete kisebb, mint 4 m<sup>2</sup>.

R290 hűtőközeg esetén a minimálisan szükséges szobaterület:

<=9000 Btu/óra egységek: 13 m<sup>2</sup>

>9000 Btu/óra és <=12000 Btu/óra egységek: 17 m<sup>2</sup>

>12000 Btu/óra és <=18000Btu/óra egységek: 26 m<sup>2</sup>

>18000 Btu/óra és <=24000 Btu/óra egységek: 35 m<sup>2</sup>

- Újrahasznosítható mechanikus csatlakozókat és hollandi anyákat tilos beltérben használni. (EN Szabvány követelmények).
- A beltéri felhasználású mechanikus csatlakozók értéke a megengedett legnagyobb nyomás 25% -ánál nem haladhatja meg a 3 g/évet. Ha mechanikus csatlakozók újra felhasználásra kerülnek beltérben, a tömítő alkatrészeket fel kell újítani. Ha hollandi anyák újra felhasználásra kerülnek beltérben, a tömítő alkatrészeket fel kell újítani. (UL Szabvány követelmények).
- Ha mechanikus csatlakozók újra felhasználásra kerülnek beltérben, a tömítő alkatrészeket fel kell újítani. Ha hollandi anyák újra felhasználásra kerülnek beltérben, a tömítő alkatrészeket fel kell újítani. (IEC Szabvány követelmények)

**Európai hulladék-kezelési előírások**

A kézikönyvben vagy a terméken feltüntetett jelzés azt jelzi, hogy az elektromos hulladékot és elektromos készülékeket nem lehet általános háztartási hulladékként kezelni.



A termék megfelelő ártalmatlanítása  
(elektromos és elektronikus hulladékok)

A készülék hűtőközeget, és egyéb veszélyes anyagokat tartalmaz. A készüléket ártalmatlanításkor a törvény által előírt módon kell begyűjteni és kezelni. **Ne** kezelje a terméket háztartási hulladékként vagy szortírozatlan kommunális hulladékként.

A termék ártalmatlanításakor az alábbi lehetőségek közül kell választania:

- A készülék átadása a kijelölt önkormányzati elektronikus hulladékgyűjtő létesítménybe.
- Új termék vásárlásakor a kereskedő ingyenesen visszaveszi a régi készüléket.
- A készülék átadása a gyártónak, aki ingyenesen visszaveszi azt.
- A készülék értékesítése hitelesített fémhulladék kereskedőknek.

**Figyelmeztetés**

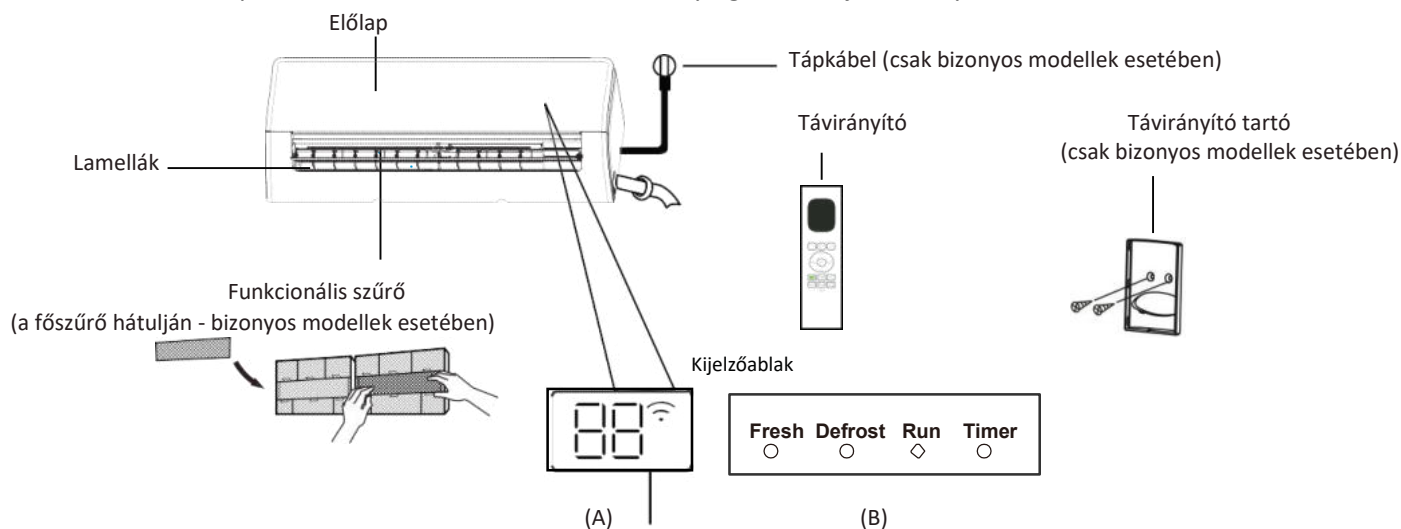
A készülék természetben való eldobása veszélyt jelent az egészségre és a környezetre is. A veszélyes anyagok beszivároghatnak a talajvízbe és a táplálékláncba.

# Az egység műszaki adatai és jellemzői

## Beltéri egység kijelzője

**MEGJEGYZÉS:** A különböző modellek eltérő előlapokkal és kijelző ablakokkal rendelkeznek. Ezért az ön által vásárolt légkondicionálóra nem vonatkozik az összes alább található kijelző kód. Kérjük, hogy ellenőrizze a vásárolt egység beltéri kijelzőjét.

A kézikönyv illusztrációi kizárólag magyarázó jellegűek. A beltéri egység tényleges alakja kissé eltérhet az ábrákon szereplőtől. Minden esetben a készülék tényleges formája az irányadó.



" **Fresh** " (Friss) mikor a Friss üzemmód aktív (bizonyos modellek esetében)

" **Defrost** " (Leolvasztás) mikor a leolvasztás funkció aktív.

" **Run** " (Futás) mikor a készülék be van kapcsolva.

" **Timer** " (Időzítő) mikor az időzítő be van állítva.



amikor a vezeték nélküli irányítás aktiválva van (csak bizonyos modellek esetében)



Megjeleníti a hőmérsékletet, az üzemmódot és a hibakódokat:

Nyomja meg az **ON** -t 3 másodpercen keresztül, amikor:

- IDŐZÍTŐ BE (TIMER ON) be van állítva (ha a készülék kikapcsolt állapotban van, az " **ON** " jelzés akkor is ott marad, ha az időzítő be van állítva)
- FRISS, FORGATÁS, TURBO, ECO vagy CSENDES funkció be van kapcsolva

Nyomja meg az **OF** -t 3 másodpercen keresztül, amikor:

- IDŐZÍTŐ KI (TIMER OFF) be van állítva
- FRISS, FORGATÁS, TURBO, ECO vagy CSENDES funkció ki van kapcsolva



leolvasztás alatt



ha a 8 C fűtési funkció be van kapcsolva (csak bizonyos modellek esetében)



amikor az A ktív Tisztítás funkció be van kapcsolva (Inverteres Split típusok esetében) és a készülék öntisztítást végez (Fix sebességű típusok esetében)

A kijelzőkódok  
jelentése

## Működési hőmérséklet

Ha a légkondicionálót a következő hőmérsékleti tartományokon kívül használja, bizonyos biztonsági védelmi funkciók aktiválódhatnak, és az egység kikapcsolhat.

### Inverteres Split típus

	Hűtés (COOL) üzemmód	Fűtés (HEAT) üzemmód	Szárítás (DRY) üzemmód
Szobahőmérséklet	17°C - 32°C (62°F - 90°F)	0°C - 30°C (32°F - 86°F)	10°C - 32°C (50°F - 90°F)
Külső hőmérséklet	0°C - 50°C (32°F - 122°F)	-15°C - 24°C (5°F - 75°F)	0°C - 50°C (32°F - 122°F)
	-15°C - 50°C (5°F - 122°F) (Alacsony hőmérsékletű hűtő rendszerek esetén.)		
	0°C - 52°C (32°F - 126°F) (Különleges trópusi modellek esetén)		0°C - 52°C (32°F - 126°F) (Különleges trópusi modellek esetén)

### ELEKTROMOS KIEGÉSZÍTŐ FŰTŐTESTTEL RENDELKEZŐ KÜLTÉRI EGYSÉGEK ESETÉN

Ha a külső hőmérséklet 0°C (32°F) alatt van, javasoljuk, hogy tartsa az egységet folyamatosan a fűtőtesthez csatlakoztatva, hogy biztosítsa a folyamatos teljesítményt.

### Állandó-sebességű típus

	Hűtés (COOL) üzemmód	Fűtés (HEAT) üzemmód	Szárítás (DRY) üzemmód
Szobahőmérséklet	17°C - 32°C (62°F - 90°F)	0°C - 30°C (32°F - 86°F)	10°C - 32°C (50°F - 90°F)
Külső hőmérséklet	18°C - 43°C (64°F - 109°F)	-7°C - 24°C (19°F - 75°F)	11°C - 43°C (52°F - 109°F)
	-7°C - 43°C (19°F - 109°F) (Alacsony hőmérsékletű hűtő rendszerekhez)		18°C - 43°C (64°F - 109°F)
	18°C - 52°C (64°F - 126°F) (Különleges trópusi modellek esetén)		18°C - 52°C (64°F - 126°F) (Különleges trópusi modellek esetén)

**MEGJEGYZÉS:** A helyiség relatív páratartalma alacsonyabb 80%-nál. Ha a klímaberendezés ezen a tartományon kívüli környezetben üzemel, akkor a légkondicionáló felületén páralecsapódás alakulhat ki. Állítsa a függőleges lamellákat a maximális szögükre (függőlegesen a padlóra) és állítsa a ventilátort magas (HIGH) üzemmódra.

### A készülék teljesítményének további optimalizálása érdekében tegye a következőket:

- Tartsa az ajtókat és ablakokat zárva.
- Korlátozza az energiafelhasználást az időzítő be- (TIMER ON) és kikapcsolásával (TIMER OFF).
- Hagyja szabadon a levegő be- és kimeneti nyílásokat.
- Rendszeresen ellenőrizze és tisztítsa meg a légszűrőket.



Jelen dokumentum-csomag nem tartalmazza az infravörös távirányító használatára vonatkozó utasításokat. Az ön által vásárolt légkondicionáló nem tartalmazza az összes itt leírt funkciót. Az elérhető funkciókkal kapcsolatban lásd a vásárolt egység kijelzőjét és a távirányítón feltüntetett funkciókat.

## Egyéb funkciók

- **Automatikus újraindítás (csak bizonyos modellek esetében)**

Ha az egység elveszíti az áramellátást, akkor automatikusan újraindul a korábbi beállításokkal, amint az energiaellátás helyreállt.

- **Penészképződés megelőzés (csak bizonyos modellek esetében)**

Amikor a készüléket Hűtés (COOL), Automata hűtés (AUTO COOL), vagy Szárítás (DRY) üzemmódból kikapcsolja, a légkondicionáló továbbra is üzemben marad nagyon alacsony energiafelhasználás mellett, hogy felszárítsa a kondenzvizet, ezáltal megelőzve a penészképződést.

- **Vezeték nélküli vezérlés (csak bizonyos modellek esetében)**

A vezeték nélküli vezérlés lehetővé teszi a légkondicionáló mobiltelefon által történő vezérlését Wi-Fi hálózaton keresztül. Az USB-eszközhöz való hozzáféréshez a cserét és a karbantartást szakembernek kell elvégeznie.

- **Lamella szög memória (csak bizonyos modellek esetében)** A készülék bekapcsolásakor a lamellák automatikusan a korábban beállított szögbe állnak vissza.

- **Hűtőközeg-szivárgás észlelés (csak bizonyos modellek esetében)**

A beltéri egység (modelltől függően) automatikusan kijelzi az "ELOC" kódot vagy villogó LED fényekkel jelzi, ha hűtőközeg-szivárgást észlel.

- **Aktív tisztítás funkció**

-- Az aktív tisztítási technológia automatikus fagyasztással, majd a fagy gyors felolvasztásával

kitisztítja a port, a penészt és a zsírt, amelyek szagokat okozhatnak, ha a hőcserélőhöz tapadnak.

A belső ventilátor ezt követően működésben marad, kiszárítva a párologtatót, ezzel megakadályozva a penészképződést és tisztán tartva a készülék belsejét.

-- Amikor ez a funkció be van kapcsolva, a beltéri egység kijelzőjén a "CL" jelzés jelenik meg, majd 20-45 perc elteltével a készülék automatikusan kikapcsol és leállítja az aktív tisztítás funkciót.

- **Szellő (Breeze Away) üzemmód (csak bizonyos modellek esetében)**

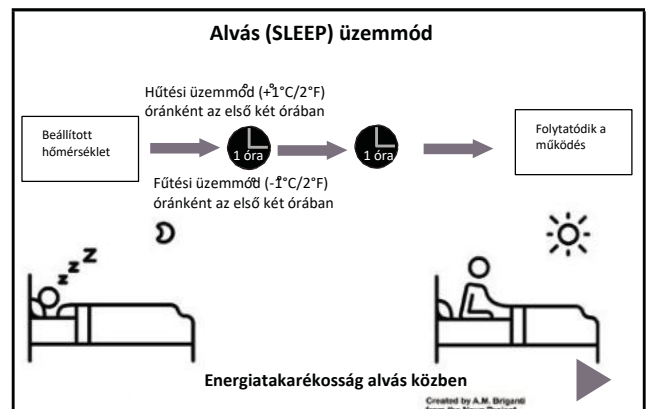
Ez a funkció lehetővé teszi, hogy a légáram ne közvetlenül az ön testére fújjon, ezáltal kellemes, hűsítő szellő érzetét keltve.

- **Alvás üzemmód**

Az Alvás (SLEEP) funkció lehetővé teszi, hogy a készülék energiacsökkentett üzemmódban fusson, amíg ön alszik (ha nincs szüksége ugyanolyan hőmérsékleti beállításokra ez idő alatt). Ez a funkció csak távirányítóval aktiválható. Az Alvás (SLEEP) funkció nem elérhető Ventilátor (FAN) és Szárítás (DRY) üzemmódban.

Nyomja meg a **SLEEP** (Alvás) gombot, mikor lefekszik aludni. Hűtés (COOL) üzemmódban a készülék megemeli a hőmérsékletet 1°C-al (2°F) 1 óra elteltével, majd további 1°C-al (2°F) egy újabb óra elteltével. Fűtés (HEAT) üzemmódban a készülék csökkenti a hőmérsékletet 1°C-al (2°F) 1 óra elteltével, majd további 1°C-al (2°F) egy újabb óra elteltével.

Az Alvás üzemmód 8 óra elteltével leáll, és a készülék a végső beállításokkal fut tovább.



## • A levegőáram szögének beállítása

### A légáram függőleges szögének beállítása

A készülék bekapcsolt állapotában a távirányító **SWING/DIRECT** (Fogatás) gombját a légáramlás irányának (függőleges szögének) beállításához. A részleteket lásd a távirányító kézikönyvében.

### MEGJEGYZÉS A LAMELLÁK SZÖGÉVEL KAPCSOLATBAN

Hűtés (COOL) vagy Szárítás (DRY) üzemmódban ne állítsa a lamellákat függőleges helyzetbe hosszú ideig. Ez a víz kicsapódását eredményezheti, a lamellák élén, mely lecsöpöghet a padlóra vagy a bútorokra.

Hűtés (COOL) vagy Szárítás (DRY) üzemmódban a függőleges helyzetbe állított lamellák csökkenthetik a készülék teljesítményét a korlátozott légáramlás miatt.

### A légáram vízszintes szögének beállítása

A légáram vízszintes szögét kézzel kell beállítani. A terelőrúd (lásd **B Ábra**) segítségével manuálisan állítsa a kívánt irányba. Egyes modellek esetében a légáram vízszintes szöge a távirányítóval is állítható. Ezzel kapcsolatos információkért lásd a távirányító kézikönyvét.

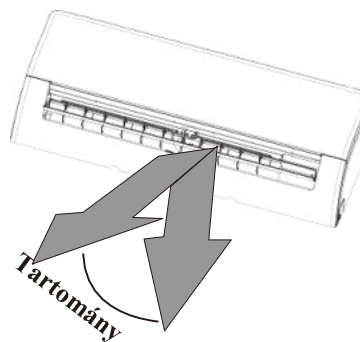
## Kézi vezérlés (távirányító nélkül)

### ⚠ FIGYELEM

A kézi vezérlés gombja csak tesztelési célokra és vészhelyzeti működtetésre szolgál. Kérjük, hogy kizárólag abban az esetben használja a készülék gombját, ha a távirányító elveszett, és feltétlenül szükséges. A normál működés visszaállításához használja a távirányítót az készülék aktiválásához. A kézi vezérlés indítása előtt a készüléket ki kell kapcsolni.

A készülék kézi vezérléséhez:

1. Nyissa ki a beltéri egység előlapját.
2. Keresse meg a **MANUAL CONTROL** (Kézi vezérlés) gombot a készülék jobbkezes felőli oldalán.
3. Nyomja meg egyszer a **MANUAL CONTROL** (Kézi vezérlés) gombot a kényszerített automatikus üzemmód (FORCED AUTO) bekapcsolásához.
4. Nyomja meg ismét a **MANUAL CONTROL** (Kézi vezérlés) gombot a kényszerített hűtési üzemmód (FORCED COOLING) aktiválásához.
5. Nyomja meg harmadszor a **MANUAL CONTROL** (Kézi vezérlés) gombot a készülék kikapcsolásához.
6. Csukja be az előlapot.



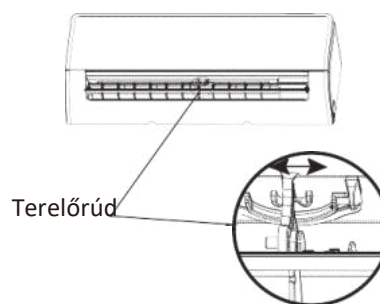
**MEGJEGYZÉS:** Ne mozgassa a lamellákat kézzel. Ez azt eredményezheti, hogy a lamellák nem lesznek egy síkban. Amennyiben ez történik, kapcsolja ki a készüléket, húzza ki az áramellátásról egy pár másodpercig, majd csatlakoztassa és indítsa újra a készüléket. Ez visszaállítja egy síkba a lamellákat.

A. ábra

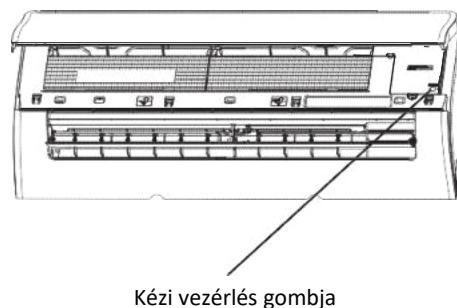


### FIGYELEM

Ne helyezze az ujjait a készülék fúvó- és szívóoldalához vagy annak közelébe. A készülékben található nagy sebességű ventilátor sérülést okozhat.



B Ábra



# Ápolás és karbantartás

## A beltéri egység tisztítása



### TISZTÍTÁS ÉS KARBANTARTÁS ELŐTT

**MINDIG KAPCSOLJA KI A LÉGKONDITIONÁLÓ  
KÉSZÜLÉKET, MAJD VÁLASSZA LE AZ  
ÁRAMFORRÁSRÓL!**



### FIGYELEM

A készülék tisztításához puha, száraz kendőt használjon. Ha a készülék különösen szennyezett, akkor meleg vízben átitatott ruhával tisztítsa meg.

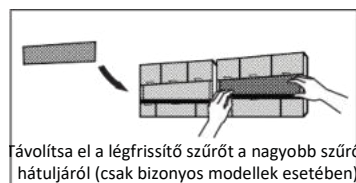
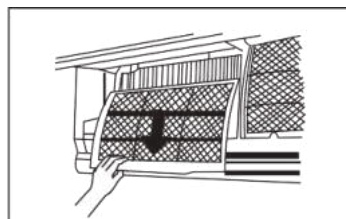
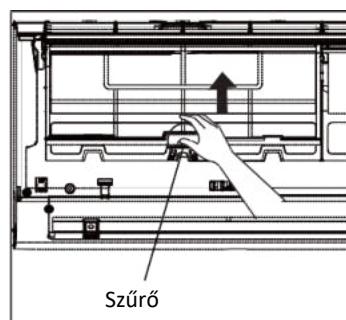
- **Ne** használjon vegyszert vagy vegyszerrel átitatott kendőt a készülék tisztításához.
- **Ne** használjon benzolt, festékkihígítót, polírozóport vagy más oldószert a készülék tisztításához. Ezek a műanyag felületek repedezéséhez és deformációjához vezethetnek.
- **Ne** használjon 40°C-nál (104°F) melegebb vizet az előlap tisztításához. Ez a panel deformálódását vagy elszíneződését okozhatja.

## A légszűrő tisztítása

Az eltömődött légkondicionáló csökkentheti a készülék hűtési hatékonyságát, és az egészségére is káros lehet. Kéthetente tisztítsa meg a szűrőt.

1. Emelje fel a beltéri egység előlapját.
2. Először nyomja meg a szűrő végén lévő fület a csat meglazításához majd emelje fel és húzza maga felé.
3. Ezt követően húzza ki a szűrőt.
4. Ha a szűrőhöz egy kisebb léghűtő szűrő van kapcsolva, kapcsolja le a nagyobb szűrőről. Tisztítsa meg a léghűtő szűrőt kézi porszívóval.
5. Tisztítsa meg a nagy légszűrőt meleg, szappanos vízzel. Használjon enyhe tisztítószert.

6. Öblítse le a szűrőt friss vízzel, majd rázza le a fölösleges folyadékot.
7. Szárítsa meg hűvös, száraz helyen, közvetlen napfénytől elzárva.
8. Száraz állapotban illessze vissza a léghűtő szűrőt a nagyobb szűrőre, majd csúsztassa vissza a beltéri egységbe.
9. Csupkja be a beltéri egység előlapját.



### FIGYELEM

A készülék kikapcsolása után legalább 10 percig ne érintse meg a léghűtő (plazma) szűrőt.



## FIGYELEM

- A szűrő cseréje vagy a tisztítás előtt kapcsolja ki a készüléket, és húzza ki a tápegységet.
- A szűrő eltávolításakor ne érintse meg a készülék fém alkatrészeit. Az éles fém élek vágási sérülést okozhatnak.
- A beltéri egység belsejének tisztításához ne használjon vizet. Ez tönkre teheti a szigetelést, és áramütéshez vezethet.
- Szárítás közben ne tegye ki a szűrőt közvetlen napfénynek. Ez a szűrő összehúzódsát okozhatja.

## Légszűrő emlékeztetők (opcionális)

### Légszűrő tisztítási emlékeztető

240 órányi használat után a beltéri egység kijelzőjén a „CL” felirat kezd el villogni. Ennek célja, hogy emlékeztessen a szűrő tisztítására. 15 másodperc elteltével a készülék kijelzője visszatér a korábbi állásba.

Az emlékeztető kikapcsolásához nyomja meg a **LED** gombot a távirányítón 4-szer, vagy nyomja meg a **KÉZI VEZÉRLÉS** gombot 3-szor. Amennyiben nem kapcsolja ki az emlékeztetőt, a "CL" jelzés újra villogni kezd a készülék újraindítása után.

### Légszűrő csere emlékeztető

2880 órányi használat után a beltéri egység kijelzőjén a „nF” felirat kezd el villogni. Ennek célja, hogy emlékeztessen a szűrő cseréjére. 15 másodperc elteltével a készülék kijelzője visszatér a korábbi állásba.

Az emlékeztető kikapcsolásához nyomja meg a **LED** gombot a távirányítón 4-szer, vagy nyomja meg a **KÉZI VEZÉRLÉS** gombot 3-szor. Ha nem kapcsolja ki az emlékeztetőt, az "nF" felirat újra villogni kezd a készülék újraindításakor.



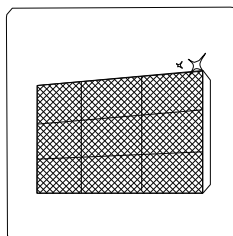
## FIGYELEM

- A kültéri egységek karbantartását és tisztítását kizárólag hivatalos forgalmazó vagy engedéllyel rendelkező szervizszolgáltató végezheti.
- A készülék javítását csak hivatalos forgalmazó vagy engedéllyel rendelkező szervizszolgáltató végezheti.

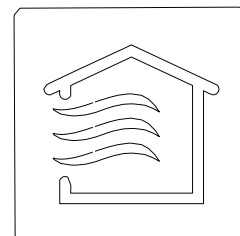
## Karbantartás –

### Készülék inaktivitása hosszabb időn keresztül

Ha azt tervezi, hogy hosszabb ideig nem használja a légkondicionálót, akkor végezze el a következő lépéseket:



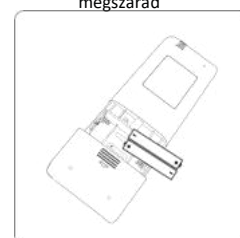
Tisztítsa meg az összes szűrőt



Kapcsolja be a Ventilátor (FAN) funkciót, amíg a készülék teljesen megszárad



Kapcsolja ki a készüléket, és kapcsolja le az áramforrásról

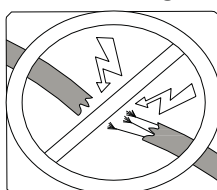


Vegye ki az elemeket a távirányítóból

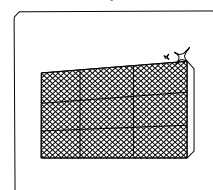
## Karbantartás –

### Szezon előtti ellenőrzés

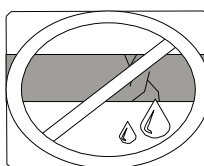
Hosszabb időtartamú inaktivitás után vagy rendszeres használat előtt végezze el a következő lépéseket:



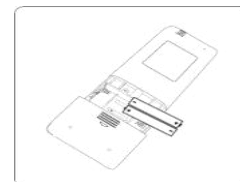
Ellenőrizze, hogy nem sérült-e vezeték



Tisztítsa meg az összes szűrőt



Ellenőrizze, hogy nincs-e szivárgás



Cserélje ki az elemeket



Ellenőrizze, hogy a levegő be- és kimeneti nyílások szabadon vannak-e hagyva.



# Hibaelhárítás



## BIZTONSÁGI ELŐÍRÁSOK

Ha a következők közül BÁRMELYIKET tapasztalja, azonnal kapcsolja ki a készüléket!

- A tápkábel sérült vagy rendkívül meleg
- Égő szagot érez
- A készülék hangos vagy rendellenes hangot bocsát ki
- A biztosíték leolvad vagy a megszakító gyakran kiold
- Víz vagy egyéb tárgyak esnek ki a készülékből vagy a készülékbe

**SEMMIKÉPPEN NE KÍSÉRELJE MEG MEGJAVÍTANI AZ ESZKÖZT! AZONNAL LÉPJEN KAPCSOLATBAN EGY MEGHATALMAZOTT SZERVIZSZOLGÁLTATÓVAL!**

## Gyakori problémák

A következő problémák nem jelentenek hibát, és a legtöbb esetben nem igényelnek javítást.

Probléma	Lehetséges okok
<b>A készülék nem kapcsol be a KI/BE gomb megnyomása után</b>	A készülék 3 perces védelmi funkcióval rendelkezik, amely megakadályozza a készülék túlterhelését. A készüléket nem lehet bekapcsolni három percen belül a kikapcsolást követően.
<b>A készülék Hűtés/Fűtés (COOL/HEAT) funkcióból átvált Ventilátor (FAN) üzemmódba</b>	A készülék megváltoztathatja a beállítást, hogy megakadályozza a fagyképződést a készüléken. Amint a hőmérséklet megemelkedik, a készülék visszatér a korábban megkezdett üzemmódhoz.
	A kívánt hőmérséklet el lett érve, ilyenkor a készülék kikapcsolja a kompresszort. A hőmérséklet ingadozásakor a készülék folytatja a működését.
<b>A beltéri egység fehér ködöt bocsát ki</b>	Nyirkos területeken, a nagy hőmérséklet különbség a szoba levegője és a kondicionált levegő között eredményezhet fehér ködöt.
<b>Mind a beltéri, mind a kültéri egység fehér ködöt bocsát ki</b>	Amikor a készülék újraindul, Fűtés (HEAT) üzemmódban leolvasztás után, akkor fehér ködöt bocsáthat ki magából a leolvasztás alatt keletkező nedvesség miatt.
<b>A beltéri egység zajt bocsát ki</b>	A lamellák pozíciójának visszaállítása hirtelen kisüvítő levegővel járhat, mely zajt képez.
	Fűtés (HEAT) üzemmód használata után előfordulhat nyikorgó hang, melyet a készülék műanyag részeinek tágulása és összehúzódása okoz.
<b>Mind a beltéri, mind a kültéri egység zajt bocsájt ki</b>	Alacsony sziszegő hang működés közben: Ez a normális működéssel jár; a hűtőközeg gáz keresztáramlása okozza mind a beltéri, mind a kültéri egységek esetében.
	Alacsony sziszegő hang, amikor a rendszer elindul, éppen leállt, vagy leolvaszt: A hang természetes, és a hűtőgáz áramlásának megállása, vagy az irányának megváltoztatása okozza.
	Nyikorgó hang: A műanyag és fém alkatrészek normál tágulása és összehúzódása, amelyeket az üzemelés közben fellépő hőmérsékleti változások okozhatnak, nyikorgó zajokat okozhatnak.

Probléma	Lehetséges okok
A kültéri egység zajt bocsát ki	A készülék különböző hangokat ad ki a működési módtól függően.
A beltéri vagy a kültéri egység port bocsájt ki	A készülékben por halmozódhat fel, ha azt hosszabb ideig nem használjuk, melyet a bekapcsolás után a készülék kibocsájt. Ez megelőzhető a készülék letakarásával hosszabb inaktivitás során.
A készülék rossz szagot bocsájt ki	A készülék elnyelhet szagokat a környezetéből (például bútorok, főzés, cigaretta, stb.), melyeket a készülék kibocsát működés közben. A készülék szűrői penészesek és meg kell őket tisztítani.
A kültéri egység ventilátora nem működik	Működés közben a ventilátor sebességét a készülék irányítja a működés optimalizálása érdekében.
A működés szokatlan, kiszámíthatatlan, vagy a készülék nem reagál	Interferencia a közeli rádiótornyokkal és elektromos eszközökkel a készülék hibás működését eredményezheti. Ebben az esetben próbálkozzon a következővel: <ul style="list-style-type: none"> <li>• Húzza ki a készüléket, majd csatlakoztassa újra.</li> <li>• A működés újraindításához nyomja meg a távirányító BE/KI gombját.</li> </ul>

**MEGJEGYZÉS:** Ha a probléma továbbra is fennáll, forduljon a helyi forgalmazóhoz vagy a legközelebbi ügyfélszolgálathoz. Biztosítsa számukra a készülék meghibásodásának részletes leírását, valamint a készülék modellszámát.

## Hibaelhárítás

Probléma esetén tekintse át a következő pontokat, mielőtt szervizhez fordulna.

Probléma	Lehetséges okok	Megoldás
Alacsony hűtési teljesítmény	A beállított hőmérséklet magasabb lehet, mint a környezeti hőmérséklet	Csökkentse a célhőmérsékletet
	A hőcserélő a kültéri vagy a beltéri egységen koszos	Tisztítsa meg az érintett hőcserélőt
	A légszűrő koszos	Távolítsa el és tisztítsa meg a légszűrőt az utasításoknak megfelelően
	A légbevezető vagy kivezető nyílás valamelyik készüléken el van takarva	Kapcsolja ki a készüléket, távolítsa el az akadályt, majd kapcsolja vissza.
	Az ajtók és ablakok nyitva vannak	Győződjön meg arról, hogy az összes ajtó és ablak zárva legyen a készülék működtetése közben
	Napfény okozta túlzott hő	Zárja be az ablakokat és húzza el a függönyöket a napsütéses időszakok alatt
	Túl sok hőforrás a helyiségben (emberek, számítógépek, elektronika stb.)	Csökkentse a hőforrások mennyiségét
	Alacsony hűtőközeg mennyiség szivárgás, vagy hosszabb távú használat miatt	Ellenőrizze, hogy van-e szivárgás és tömítse be, ha szükséges
	A Csendes (SILENCE) üzemmód be van kapcsolva (opcionális funkció)	A Csendes (SILENCE) üzemmód csökkentheti a készülék teljesítményét a működési frekvencia csökkentésével. Kapcsolja ki a Csendes (SILENCE) üzemmódot.




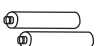









Probléma	Lehetséges okok / Megoldás	
<b>A készülék nem működik</b>	Áramkimaradás	Várja meg az áram helyreállítását.
	készülék ki van kapcsolva	Kapcsolja be a készüléket
	A biztosíték kiégett	Cserélje ki a biztosítékot
	A távirányító elemei elhasználódtak	Cserélje ki az elemeket
	A készülék 3 perces védelme aktiválódott	Várjon három percet a készülék újraindítása után
	Az időzítő aktiválódott	Kapcsolja ki az időzítőt
<b>A készülék gyakran elindul és leáll</b>	Túl sok, vagy túl kevés hűtőközeg van a készülékben	Ellenőrizze, hogy van-e szivárgás, majd töltsé újra a rendszert hűtőközeggel
	Tömörítetlen gáz vagy nedvesség került a rendszerbe	Ürítse ki, majd töltsé újra a rendszert hűtőközeggel
	Meghibásodott a kompresszor	Cserélje ki a kompresszort
	A feszültség túl magas, vagy túl alacsony	Szereljen fel egy manosztátot a feszültség szabályozásához
<b>Gyenge fűtési teljesítmény</b>	Túlságosan alacsony a kinti hőmérséklet	Használja a kiegészítő fűtőberendezést
	Hideg levegő jön be az ajtókon és ablakokon keresztül	Győződjön meg róla, hogy az összes ajtó és ablak be legyen zárva a használat alatt
	Alacsony hűtőközeg mennyiség szivárgás, vagy hosszabb távú használat miatt	Ellenőrizze, hogy van-e szivárgás és tömítse be, ha szükséges
<b>A jelzőlámpák folyamatosan villognak</b>	A készülék leáll vagy folytatja a biztonságos működést. Ha a jelzőlámpák továbbra is villognak, vagy hibakódok jelennek meg, várjon kb. 10 percet. A probléma megoldódhat magától.	
<b>Az alábbi betűkkel kezdődő hibakódok egyike jelenik meg a beltéri egység kijelzőjén:</b>	Ha nem, húzza ki a tápellátást, majd csatlakoztassa újra a készüléket. Kapcsolja be a készüléket. Ha a probléma továbbra is fennáll, húzza ki a tápkábelt és vegye fel a kapcsolatot a legközelebbi szervizközponttal.	
	<ul style="list-style-type: none"> <li>• E(x), P(x), F(x)</li> <li>· EH(xx), EL(xx), EC(xx)</li> <li>· PH(xx), PL(xx), PC(xx)</li> </ul>	

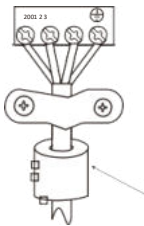
**MEGJEGYZÉS:** Ha a fenti ellenőrzések és diagnosztika elvégzése után továbbra is fennáll a probléma, azonnal kapcsolja ki a készüléket, és lépjen kapcsolatba egy hivatalos szervizközponttal.

# Kiegészítők

A légkondicionáló rendszer a következő tartozékokkal rendelkezik. A légkondicionáló telepítéséhez használja az összes szerelési alkatrészt és tartozékot. A nem megfelelő telepítés vízszivárgást, áramütést és tüzet okozhat, vagy a berendezés meghibásodását okozhatja. Azon tartozékokat, melyek nem részei a légkondicionálónak, külön kell megvásárolni.

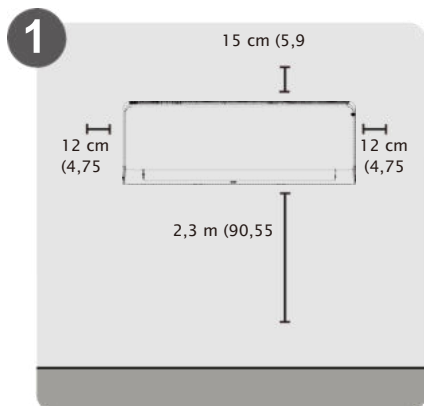
Kiegészítő neve	Mennyiség (db)	Forma	Kiegészítő neve	Mennyiség (db)	Forma
Kézikönyv	2-3		Távírányító	1	
Lefolyócsatlakozó (hűtő és fűtő modellekhez)	1		Elem	2	
Tömítés (hűtő és fűtő modellekhez)	1		Távírányító tartó (opcionális)	1	
Szerelőlap	1		Rögzítőcsavar a távírányító tartójához (opcionális)	2	
Tipli	5~8 (típustól függően)		Kis szűrő (A központi légszűrő hátuljára kell csatlakoztatni a szakszerű telepítéskor.)	1~2 (típustól függően)	
Szerelőlap rögzítő csavar	5~8 (típustól függően)				

Kiegészítő

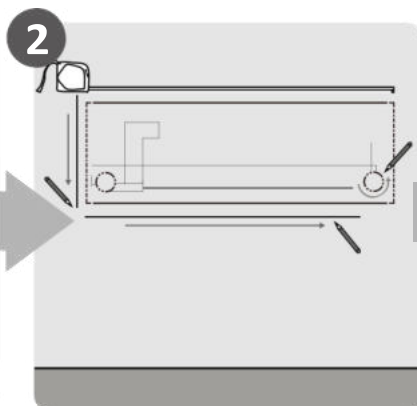
Név	Forma	Mennyiség(db)
Csatlakozó cső szerelvény	Folyadék oldal	Φ6. 35 (1/4 in)
		Φ9. 52 (3/8 in)
	Gáz oldal	Φ9. 52 (3/8 in)
		Φ12. 7 (1/2 in)
		Φ16( 5/ 8in)
		Φ19 (3/4 in)
Külön megvásárolható alkatrészek. Forduljon a forgalmazóhoz a megvásárolt készülék megfelelő csőméretével kapcsolatban.		
Mágneses gyűrű és öv (ha mellékelve volt a készülékhez, kérjük, tanulmányozza a kapcsolási rajzot a csatlakozókábelre való felszereléshez )	 <p>Vezesse át az övet a mágneses gyűrű furatán, hogy rögzítse a kábelen</p>	Modellenként eltérő lehet



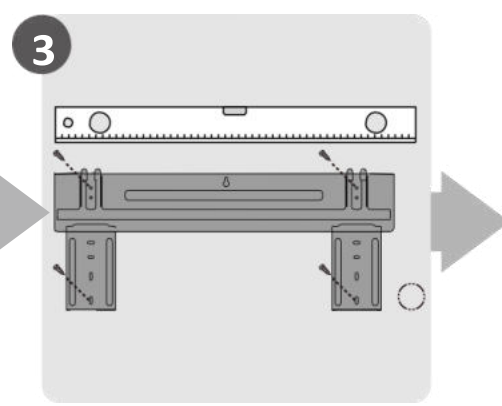
# Telepítés összefoglaló - Beltéri egység



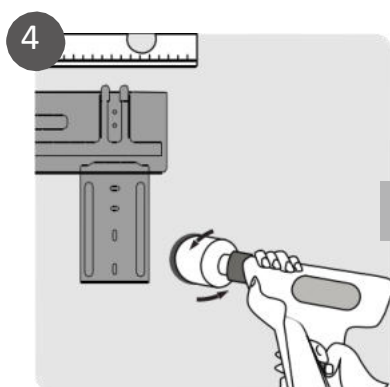
Válassza ki a telepítés helyét



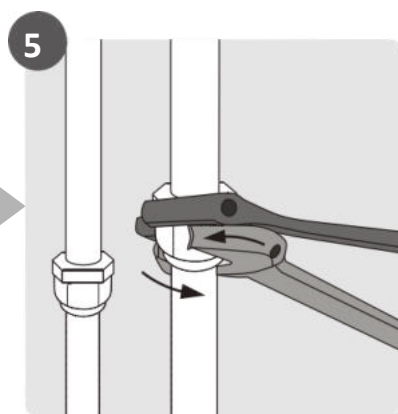
Határozza meg a falfurat helyzetét



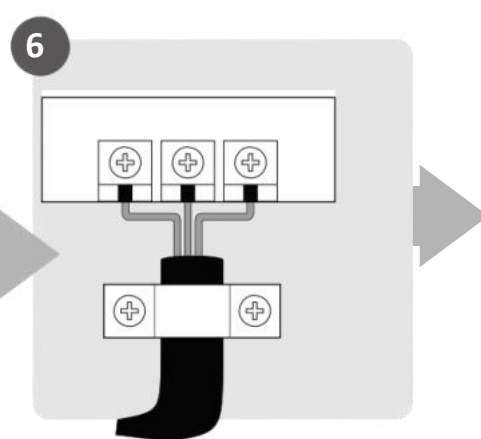
Rögzítse a szerelőlapot



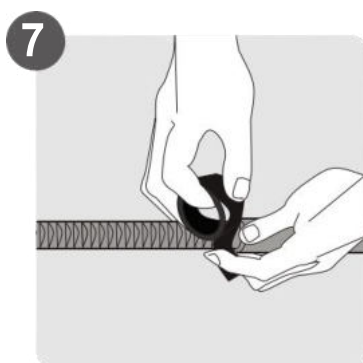
Fúrja meg a falfuratot



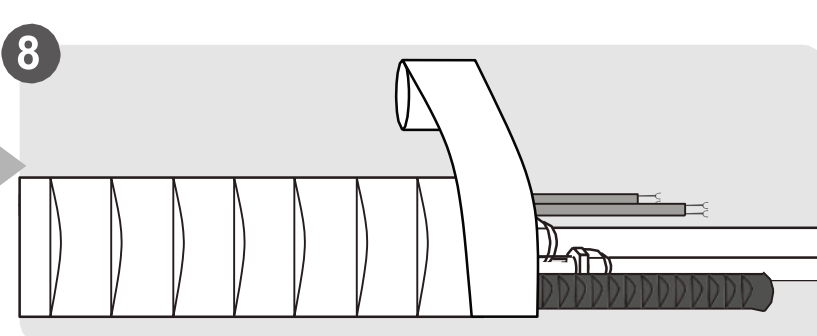
Csatlakoztassa a csöveket



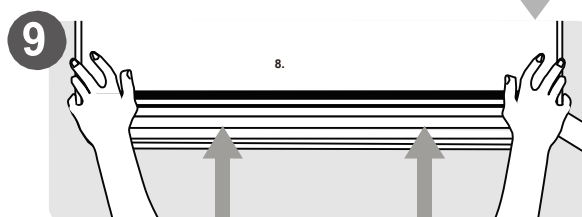
Csatlakoztassa a kábeleket  
(az Egyesült Államok egyes területeire nem vonatkozik)



Készítse elő a kondenzvíz elvezető csövet



Csomagolja össze a csöveket és a kábeleket  
(az Egyesült Államok egyes térségeire nem vonatkozik)

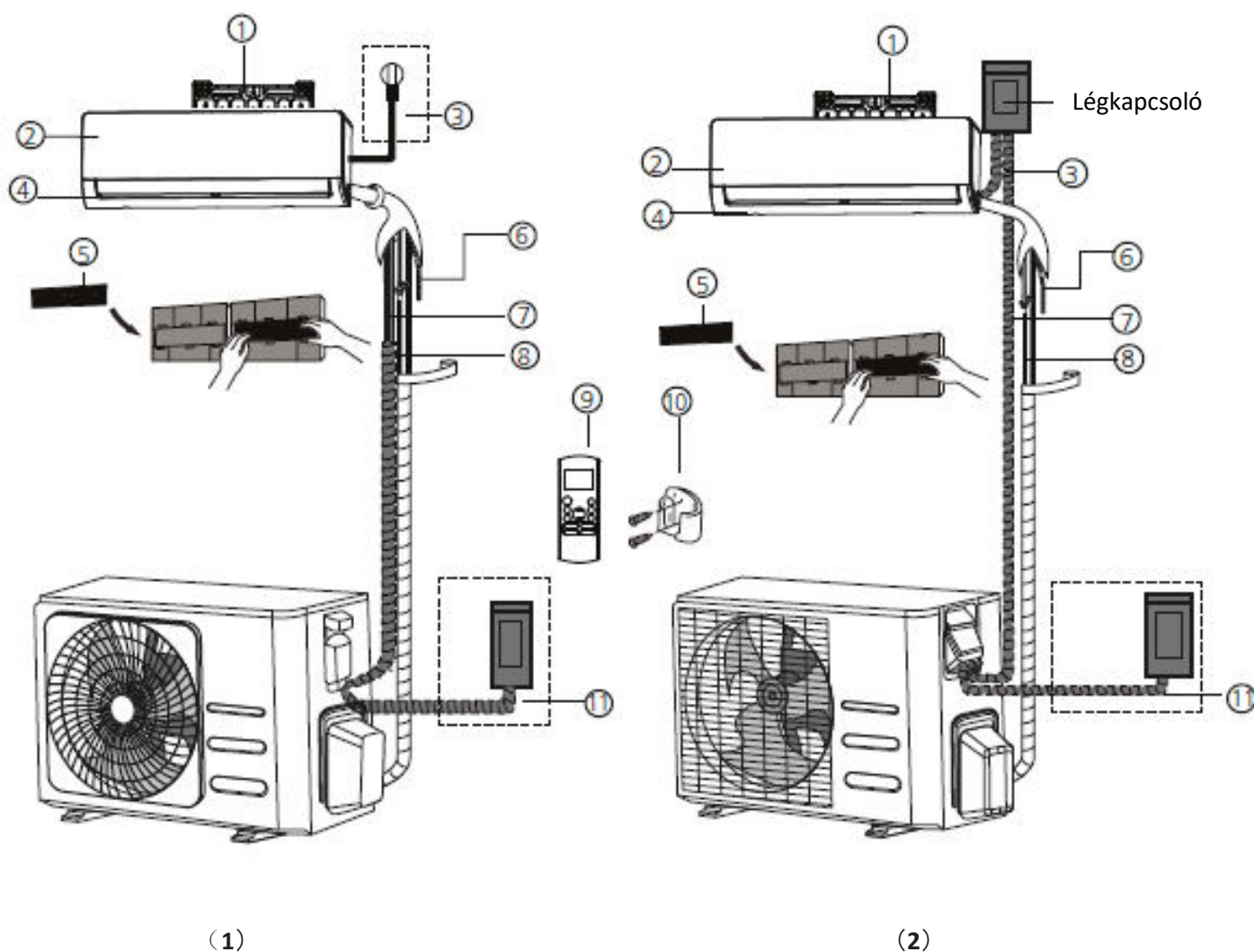


Rögzítse a beltéri egységet

Telepítési  
összefoglaló  
- Beltéri egység

## Az egység részei

**MEGJEGYZÉS:** A telepítést a helyi és országos szabványok követelményeinek megfelelően kell elvégezni. A telepítési művelet különböző területeken kissé eltérő lehet.



- |  |   |   |
|--|---|---|
| 1 Szerelőlap                                 | 5 Funkcionális szűrő (a főszűrő hátulján - csak bizonyos modellek esetében) | 9 Távirányító   |
| 2 Előlap                                     | 6 Kondenzvíz elvezető cső   | 10 Távirányító tartó (csak bizonyos modellek esetében)        |
| 3 Tápkábel (csak bizonyos modellek esetében) | 7 Jelkábel  | 11 Kültéri egység tápkábele (csak bizonyos modellek esetében) |
| 4 Lamellák                                   | 8 Hűtőközeg csövek  |   |

### ÁBRÁKKAL KAPCSOLATOS MEGJEGYZÉS

A kézikönyv illusztrációi kizárólag magyarázó jellegűek. A beltéri egység tényleges alakja kissé eltérhet az ábrákon szereplőtől. Minden esetben a készülék tényleges formája az irányadó.

# Beltéri egység telepítése

## Telepítési utasítások - Beltéri egység

### A TELEPÍTÉST MEGELŐZŐEN

A beltéri egység felszerelése előtt olvassa el a termék dobozán található címkét, és győződjön meg arról, hogy a beltéri egység modellszáma megegyezik a kültéri egység modellszámával.

#### 1. Lépés: Válassza ki a telepítés helyét

A beltéri egység telepítése előtt ki kell válassza a megfelelő helyet. A következő referencia adatok segítenek a megfelelő telepítési hely meghatározásában.

**A megfelelő telepítési helyek megfelelnek a következő szabványoknak:**

- Jó légáramlás
- Megfelelő vízvezetés
- A készülékből szűrődő zajok nem zavarnak senkit
- Szilárd felület - a felület nem fog rezegni a készülék működése közben
- Elég erős ahhoz, hogy megtartsa a készülék súlyát
- A hely legalább egy méterre van minden egyéb elektromos eszköztől (pl.: TV, rádió, számítógép)

**NE telepítse a készüléket a következő helyekre:**

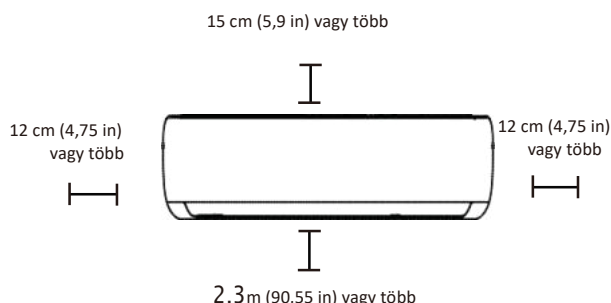
- Bármilyen hőforrás, gőz vagy éghető gáz forrásának közelébe
- Tűzveszélyes tárgyak, például függönyök vagy ruhák közelébe
- Bármilyen akadály közelébe, mely akadályozhatja a légáramlást
- Ajtó közelébe
- Közvetlen napfénynek kitett helyre

### MEGJEGYZÉS A FALFURATTAL KAPCSOLATBAN

Amennyiben nincsenek rögzített hűtőközeg csövek:

Amikor helyet választ a készülék számára, hagyjon elég helyet a falfurat számára (lásd a **Lyuk fúrása a falon az összekötő csővezeték számára** lépést) melyen keresztül átvezetheti a belső és külső egységet összekötő jelkábel és hűtőközeg csöveket. Az összes csővezeték alapértelmezett helyzete a beltéri egység jobb oldala (ha a készülékkel szemben áll). Ettől függetlenül lehetőség van a csövek bal- és jobboldali beszerelésére is.

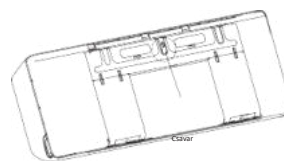
**A falak és a mennyezet közötti megfelelő távolság biztosításához tanulmányozza az alábbi ábrát:**



#### 2. Lépés: A szerelőlap rögzítése a falhoz

A szerelőlap az az eszköz, amelyre a beltéri egységet fel lehet szerelni.

- Távolítsa el a csavart, mely a szerelőlapot a beltéri egység hátuljához rögzíti.



- Rögzítse a szerelőlapot a falhoz a mellékelt csavarokkal. Győződjön meg arról, hogy a szerelőlap rásimul a fal síkjára.

### MEGJEGYZÉS BETON VAGY TÉGLA FALAKKAL KAPCSOLATBAN:

Ha a fal téglából, betonból, vagy hasonló anyagból készült, fúrjon egy 5 mm (0,2 in) átmérőjű lyukat a falba, majd helyezze be a mellékelt tipliket. Ezt követően erősítse a szerelőlapot a falra oly módon, hogy a csavarokat közvetlenül a tiplikbe csavarozza be.

### 3. Lépés: Lyuk fúrása a falon az összekötő csővezeték számára

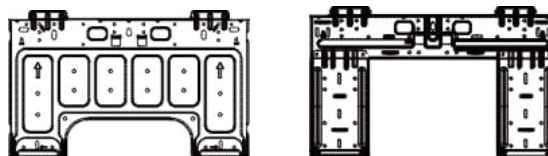
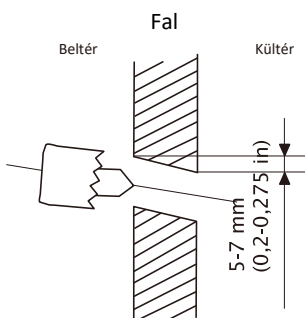
1. A rögzítőlemez helyzete alapján határozza meg a falfurat helyét. Lásd: **Szerelőlap méretei**.
2. Egy (modelltől függően) 65 mm-es (2,5 in) vagy 90 mm-es (3,54 in) magfúróval fúrjon egy lyukat a falba.  
A lyukat enyhén lefelé irányuló szögben

fúrja a falba, hogy a lyuk kültéri kimeneti nyílása nagyjából 5-7 mm-rel (0,2-0,275 in) legyen alacsonyabban a beltéri lyuk helyzeténél. Ez biztosítja a megfelelő vízvezetést.

3. Helyezze a falvédőt a lyukba. Ez megvédi a lyuk széleit, és segít a tömítésben, amikor befejezi a telepítést.

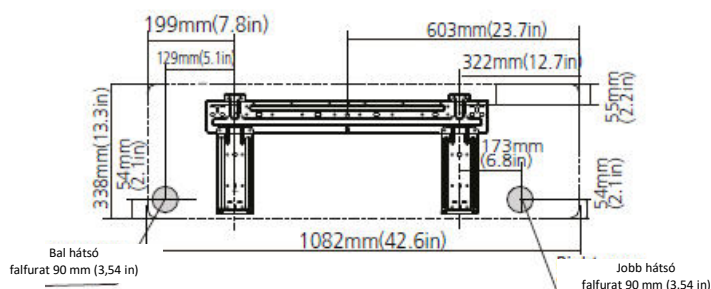
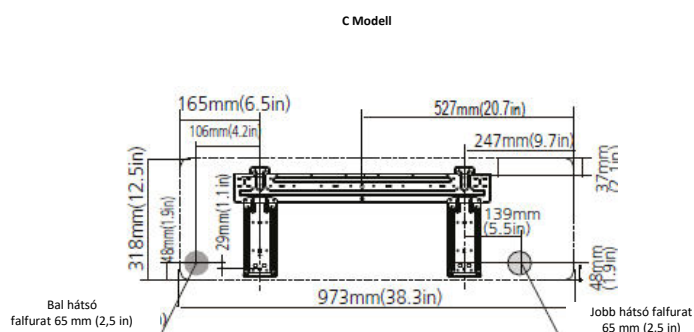
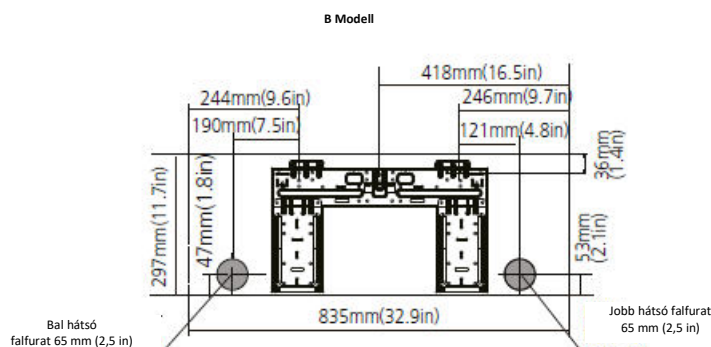
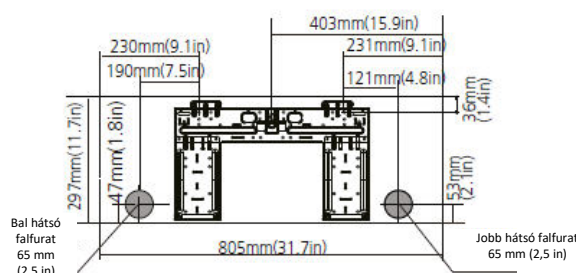
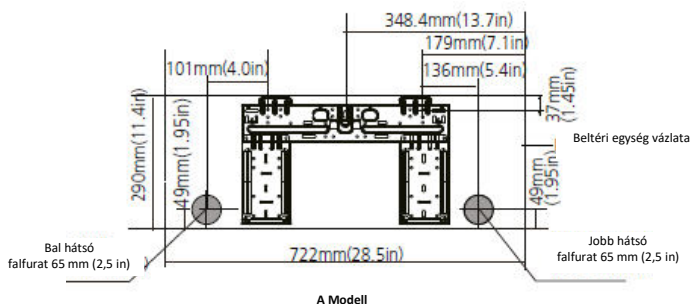
#### FIGYELEM

A falfurat fúrásakor ügyeljen arra, hogy elkerülje a falban található kábeleket, vízvezetékét, és egyéb érzékeny elemeket.



A Típus

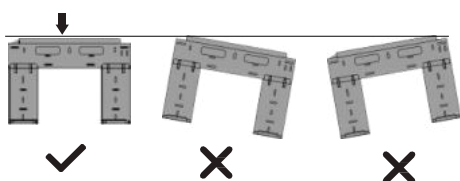
B Típus



#### SZERELŐLAP MÉRETEI

A különböző modellek eltérő szerelőlapokkal rendelkeznek. A különböző testreszabási követelményekhez a szerelőlap alakja kissé eltérhet. Ettől függetlenül a telepítési méretek ugyanazok az azonos méretű beltéri modellek esetében. Példaként lásd az A és B típust:

A szerelőlap megfelelő tájolása

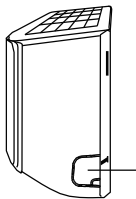


**MEGJEGYZÉS:** Ha a gáz oldali csatlakozó cső  $\Phi 16\text{mm}$  (5/8 in) vagy nagyobb, a falfuratnak 90 mm-esnek (3,54 in) kell lennie.

#### 4. Lépés: A hűtőközeg csövek előkészítése.

A hűtőközegcsövek a készülék hátuljához rögzített szigetelő hüvelyben találhatóak. Elő kell készítenie a hűtőközeg csöveket, mielőtt átcsúsztatja azokat a falfuraton.

1. A falfuratnak a szerelőlapoz viszonyított helyzetének alapján válassza ki azt az oldalt, ahonnan a csövek kilépnek az egységből.
2. Ha a falfurat a készülék mögött található, hagyja a kiüthető panelt a helyén. Ha a falfurat a beltéri egység oldalán van, távolítsa el a műanyag kiüthető panelt az egység ezen oldaláról. Ezáltal egy nyílás keletkezik, melyen keresztül a csövek kiléphetnek az egységből. Használjon célszerszámot, ha a műanyagpanel túl nehéz kézzel eltávolítani.

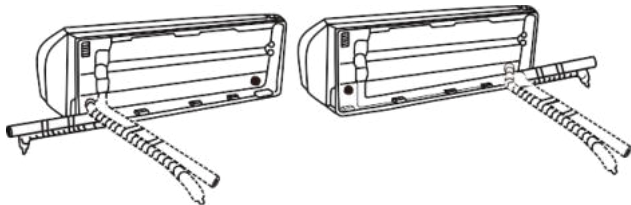


Kiüthető panel

3. Amennyiben az összekötő csövek már be vannak ágyazva a falba, ugorjon a **Kondenzvíz elvezető cső csatlakoztatása** lépésre. Ha nincs beágyazott csővezeték, csatlakoztassa a beltéri egység hűtőközegcsöveit az összekötő csövekhez, amelyek összekötik a beltéri és kültéri egységeket. Lásd: **A hűtőközeg csövek csatlakoztatása** fejezetet a részletes utasításokért.

#### MEGJEGYZÉS A CSÖVEK SZÖGÉVEL KAPCSOLATBAN

A hűtőközeg-csövek négy különféle szögben léphetnek ki a beltéri egységből: Balkéz oldal, Jobbkéz oldal, Bal hátsó oldal, Jobb hátsó oldal.



#### FIGYELEM

Nagyon figyeljen rá, hogy a cső megfelelő szögbe való hajlításakor ne horpassza vagy sértse meg azt. A csőben található horpadások ronthatják a készülék teljesítményét.

#### 5. Lépés: A kondenzvíz elvezető cső csatlakoztatása

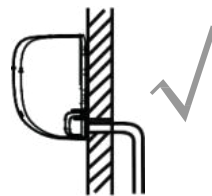
Alapértelmezett állásban a kondenzvíz elvezető cső a készülék balkéz felőli oldalához van csatlakoztatva (ha a készülék hátoldalával szemben áll). Ettől függetlenül a készülék jobb oldalához is rögzíthető. A megfelelő vízvezetés érdekében csatlakoztassa a kondenzvíz elvezető csövet ugyanarra az oldalra

ahol a hűtőközegcsövek kilépnek az egységből. Csatlakoztassa a cső hosszabbítót (külön vásárolható meg) a kondenzvíz elvezető cső végéhez.

- A csatlakozási pontot erősen tekerje be teflonszalaggal, hogy biztosítsa a megfelelő tömitést és a szivárgások elkerülését.
- A kondenzvíz elvezető cső azon végét, mely beltérben marad, vonja be habzivacs szigeteléssel a kondenzáció megelőzése érdekében.
- Távolítsa el a légszűrőt, és öntsön kis mennyiségű vizet a csepegtető tálcába, hogy megbizonyosodjon arról, hogy a víz akadály nélkül folyik-e ki a készülékből.

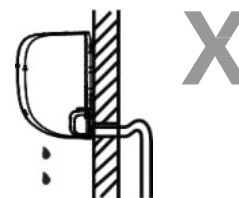
#### MEGJEGYZÉS A KONDENZVÍZ ELVEZETŐ CSŐ ELHELYEZÉSÉVEL KAPCSOLATBAN

Ügyeljen arra, hogy a kondenzvíz elvezető csövet az alábbi ábrák szerint rendezze el.



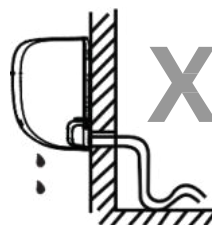
MEGFELELŐ

A megfelelő vízvezetés érdekében figyeljen arra, hogy a kondenzvíz elvezető csőben ne legyenek horpadások vagy bemélyedések.



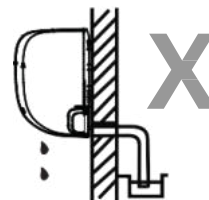
NEM MEGFELELŐ

A kondenzvíz elvezető csőben lévő horpadásokban felgyűlhet a víz.



NEM MEGFELELŐ

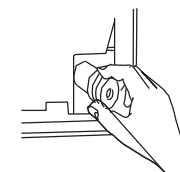
A kondenzvíz elvezető csőben lévő horpadásokban felgyűlhet a víz.



NEM MEGFELELŐ

Ne helyezze a kondenzvíz elvezető cső végét vízbe vagy vízgyűjtő tartályba. Ez meggátolhatja a megfelelő vízvezetést.

#### A NEM HASZNÁLT LEERESZTŐNYÍLÁS ELDUGASZOLÁSA



A nem kívánt szivárgások elkerülése érdekében a nem használt leeresztőnyílást a mellékelt gumidugóval dugaszolja el.





**BÁRMILYEN ELEKTROMOS MUNKA ELVÉGZÉSE ELŐTT  
OLVASSA EL AZ ALÁBBI UTASÍTÁSOKAT**

1. Minden kábelezésnek meg kell felelnie a helyi és országos elektromos szabványoknak és előírásoknak, valamint a huzalozást csak engedéllyel rendelkező villanyszerelő végezheti.
2. Minden elektromos csatlakoztatást a beltéri és kültéri egységek burkolatain található elektromos csatlakozási rajznak megfelelően kell elvégezni.
3. Ha komoly biztonsági problémák merülnek fel az áramellátással kapcsolatban, azonnal függesse fel a munkálatokat. Magyarázza el az ügyfélnek a problémát, és ne végezzen további munkálatokat, amíg a biztonsági probléma megfelelő módon meg nem oldódik.
4. A hálózati feszültségnek a névleges feszültség 90-110%-án belül kell lennie. A nem megfelelő áramellátás hibás működést, áramütést vagy tüzet okozhat.
5. Ha a tápfeszültséget rögzített vezetékekhez csatlakoztatja, telepítsen túlfeszültségvédőt és főkapcsolót a készülék maximális kapacitásának 1,5-szeresére.
6. Ha a tápfeszültséget a rögzített vezetékekhez csatlakoztatja, akkor a rögzített vezetékbe be kell építeni egy kapcsolót vagy megszakítót, amely leválasztja az összes pólust és legalább 3 mm (1/8in) érintkezési távolságra van. A képzett szakembernek jóváhagyott megszakítót vagy főkapcsolót kell használnia.
7. Az egységet csak egy önálló elágazó áramkörhöz csatlakoztassa. Ne csatlakoztasson másik készüléket a használt konnektorhoz.
8. Ügyeljen arra, hogy a légkondicionálót megfelelően földelje.
9. Minden vezetéket szorosan csatlakoztasson. A meglazult kábelek a készülék túlmelegedését okozhatják, ami hibás működést és akár tüzet is okozhat.
10. Ne hagyja, hogy a kábelek érintkezzenek a hűtőközeg csövekkel, a kompresszorral, vagy a készülék bármely mozgó alkatrészével.
11. Ha az egység kiegészítő elektromos fűtőkészülékkel rendelkezik, akkor azt legalább 1 méterre (40in) kell telepíteni minden éghető anyagtól.
12. Az áramütés elkerülése érdekében soha ne érintse meg az elektromos alkatrészeket közvetlenül az áramellátás lekapcsolása után. Az áramellátás kikapcsolása után legalább 10 percet várjon, mielőtt megérinti az elektromos alkatrészeket.



**VIGYÁZAT**

**MINDEN KÁBELEZÉSI VAGY ELEKTROMOS MUNKÁLAT VÉGZÉSE ELŐTT KAPCSOLJA KI A RENDSZER ÁRAMELLÁTÁSÁT.**

**6. Lépés: A jelkábel csatlakoztatása**

A jelkábel lehetővé teszi a kommunikációt a beltéri és a kültéri egységek között. Először ki kell választania a megfelelő kábelméretet, mielőtt előkészíti azt a csatlakozáshoz.

**Kábel típusok**

- **Beltéri tápkábel** (ha szükséges): H05VV-F vagy H05V2V2-F
- **Kültéri tápkábel:** H07RN-F
- **Jelkábel:** H07RN-F

**Az áram- és jelkábelek minimális keresztmetszeti területe (referenciaként)**

A készülék névleges áramerőssége (A)	Névleges keresztmetszeti terület (mm <sup>2</sup> )
> 3 és ≤ 6	0,75
> 6 és ≤ 10	1
> 10 és ≤ 16	1,5
> 16 és ≤ 25	2,5
> 25 és ≤ 32	4
> 32 és ≤ 40	6

**A MEGFELELŐ KÁBELMÉRET KIVÁLASZTÁSA**

A szükséges tápkábel, jelkábel, biztosíték és kapcsoló méretét az egység maximális áramerőssége határozza meg. A maximális áramerősség a készülék oldalsó lapján található adattáblán van feltüntetve. A megfelelő kábel, biztosíték vagy kapcsoló kiválasztásához olvassa el az adattáblát.



**VIGYÁZAT**

**MINDEN KÁBELEZÉST A BELTÉRI EGYSÉG ELŐLAPJÁNAK HÁTULJÁN TALÁLHATÓ KAPCSOLÁSI RAJZZAL ÖSSZHANGBAN KELL ELVÉGEZNI.**



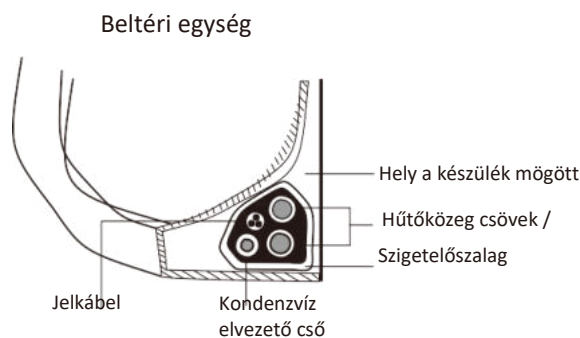
## MEGJEGYZÉS A KÁBELEZÉSEL KAPCSOLATBAN

### A KÁBELEK CSATLAKOZTATÁSA KÉSZÜLÉKENKNÉNT ÉS TÉRSÉGENKNÉNT KIS MÉRTÉKBEN ELTÉRHET.

#### 7. Lépés: Csövek és kábelek összecsomagolása.

Mielőtt átcsúsztatná a csöveket, kondenzvíz elvezető csövet és a jelkábel a falfuraton, csomagolja össze őket, hogy helyet takarítson meg, megvédje és szigetelje őket (kivéve Észak-Amerikában).

1. Csomagolja össze a kondenzvíz elvezető csövet, a hűtőközeg csöveket és a jelkábel az alábbiakban látható módon:



#### A KONDENZVÍZ ELVEZETŐ CSŐNEK ALUL KELL ELHELYEZKEDNIE

Győződjön meg arról, hogy a kondenzvíz elvezető cső a köteg alján legyen. Ha a kondenzvíz elvezető cső a köteg tetején helyezkedik el, az a csepptálca túlfolyását eredményezheti, mely tüzet vagy vízkárt eredményezhet.

#### NE FONJA ÖSSZE A JELKÁBELT A TÖBBI KÁBELLEL

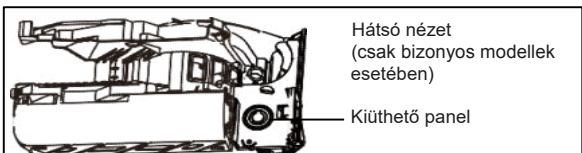
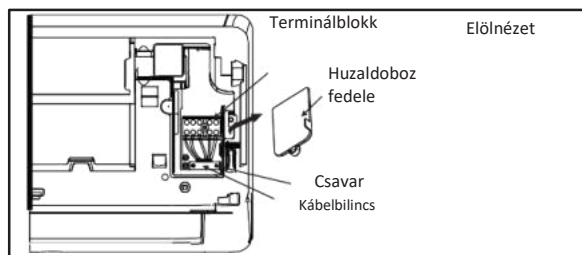
A kábelek összecsomagolásakor ne fonja össze vagy keresztezze a jelkábel a többi vezetékkel.

2. Ragasztószalaggal rögzítse a kondenzvíz elvezető csövet a hűtőközeg-cső aljára.
3. Szigetelőszalaggal szorosan csavarja be a jelvezetékét, a hűtőközegcsöveket és a kondenzvíz elvezető csövet- Ellenőrizze újra, hogy minden elem megfelelően be van-e csomagolva.

#### NE CSOMAGOLJA BE A CSŐVEZETÉKEK VÉGÉT

A köteg összecsomagolásakor hagyja szabadon a csövek végét. Hozzájuk kell tudnia férni, hogy ellenőrizhesse a szivárgást a telepítési folyamat végén (lásd a kézikönyv **Elektromos- és szivárgás ellenőrzés** fejezetét).

1. Nyissa fel a beltéri egység előlapját.
2. Csavarhúzóval nyissa ki a huzaldoboz fedelét az egység jobb oldalán. Ez felfedi a terminálblokkot.



#### MEGJEGYZÉS:

- Olyan egységek esetében, melyek vezetékcsövekkel vannak ellátva a vezeték csatlakoztatásához, távolítsa el a nagy műanyag kiüthető panelt, így egy nyílást létrehozva, melyen keresztül a vezetékcső beszerelhető.
- Öttagos kábellel rendelkező egységek esetén távolítsa el a középső, kis átlású kiüthető panelt, létrehozva egy nyílást, amelyen keresztül a kábel kiléphet.
- Használjon célszerszámot, ha a panelt túl nehéz kézzel eltávolítani.

3. Csavarja le a kábelbilincset a terminálblokk alatt, majd helyezze félre.
4. A készülék hátuljával szemben állva távolítsa el a bal alsó műanyagpanel.
5. Csúsztassa át a jelkábel a nyíláson keresztül a készülék hátuljától az eleje felé haladva.
6. Csatlakoztassa a vezetékét az egység eleje felé nézve a beltéri egység kábelezési rajzának megfelelően, csatlakoztassa az u-csavar és szorosan csavarja be az összes vezetékét a megfelelő csatlakozóba.



#### FIGYELEM

#### NE KEVERJE ÖSSZE AZ ÁRAM ALATT LÉVŐ VEZETÉKEKET A NULLAVEZETŐKKEL

Ez veszélyes és a légkondicionáló egység hibás működését okozhatja.

7. Miután ellenőrizte, hogy minden csatlakozás megfelelő, a kábelbilincssel rögzítse a jelkábel a készülékhez. Csavarja le szorosan a kábelbilincset.
8. Helyezze vissza a huzaldoboz fedelét a készülék elülső oldalán és a műanyaglapot a hátsó oldalán.

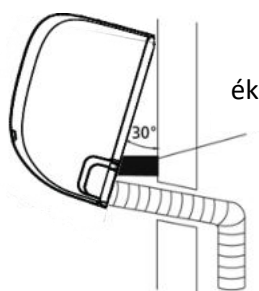
## 8. Lépés A beltéri egység rögzítése

Amennyiben új összekötő csővezeték telepített a kültéri egységhez, végezze el a következő lépéseket:

1. Amennyiben már átvezette a hűtőközeg csöveket a falfuraton, ugorjon a 4. lépésre.
2. Ellenkező esetben ellenőrizze még egyszer, hogy a hűtőközegcsövek végei el vannak-e tömítve, megakadályozva a szennyeződés vagy idegen anyagok bejutását a csövekbe.
3. Lassan vezesse át az összecsomagolt hűtőközeg csöveket, kondenzvíz elvezető csövet és a jelkábel a falon.
4. Akassza a beltéri egység tetejét a szerelőlap felső kampójára.
5. A készülék jobb- és baloldalára kifejtett enyhe nyomással ellenőrizze, hogy a készülék megfelelően van-e rögzítve. A készülék nem mozdulhat el vagy remeghet az erő kifejtés hatására.
6. Egyenletes erő kifejtéssel nyomja le a készülék alsó felét. Addig nyomja lefelé, amíg a készülék a szerelőlap alján levő horgokra kattan.
7. Ismét ellenőrizze a készülék jobb- és baloldalára kifejtett enyhe nyomással, hogy a készülék megfelelően van-e rögzítve.

Amennyiben a hűtőközeg csövek már be vannak ágyazva a falba, tegye a következőket:

1. Akassza a beltéri egység tetejét a szerelőlap felső kampójára.
2. Használjon konzolt vagy éket a készülék kitémasztásához, hogy elég hely maradjon a hűtőközeg csöveknek, a jelkábelnek és a kondenzvíz elvezető csőnek.

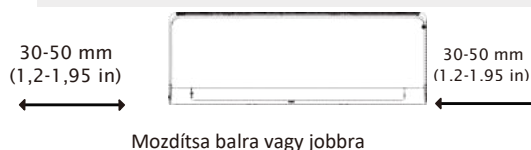


Csatlakoztassa a kondenzvíz elvezető csövet és a hűtőközeg csöveket (további információért lásd a kézikönyv **A hűtőközeg csövek csatlakoztatása** fejezetét)

3. Tartsa szabadon a csövek kapcsolódási pontját a szivárgási teszt elvégzéséhez (lásd a kézikönyv **Elektromos- és szivárgás ellenőrzés** fejezetét).
4. A szivárgásteszt után csavarja be a csatlakozási pontot szigetelőszalaggal.
5. Távolítsa el az egységet támasztó konzolt vagy éket.
6. Egyenletes erő kifejtéssel nyomja le a készülék alsó felét. Addig nyomja lefelé, amíg a készülék a szerelőlap alján levő horgokra kattan.

### A KÉSZÜLÉK POZÍCIÓJA ÁLLÍTHATÓ

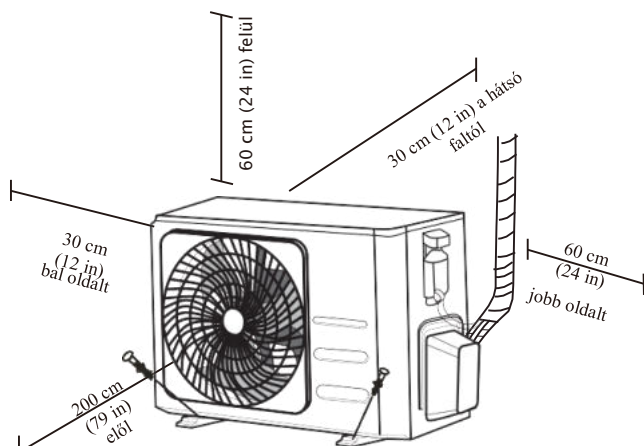
Ne feledje, hogy a szerelőlap kampói kisebbek, mint az egység hátulján lévő lyukak. Ha úgy találja, hogy nincs elegendő hely a beágyazott csöveknek a beltéri egységhez történő csatlakoztatásához, akkor az egységet típusától függően kb. 30-50 mm-rel (1,25-1,95 in) balra vagy jobbra lehet tolni.





# Kültéri egység telepítése

Telepítse a készüléket a helyi előírások és szabványok betartásával. Ezek régióként kissé eltérhetnek.



## Telepítési utasítások – Kültéri egység

### 1. Lépés: Telepítés helyének kiválasztása

A kültéri egység telepítése előtt ki kell választania egy megfelelő helyet. A következő referencia adatok segítenek a megfelelő telepítési hely meghatározásában.

#### A megfelelő telepítési helyek megfelelnek a következő szabványoknak:

- Megfelel a fenti telepítési helyigényekben bemutatott térbeli követelményeknek.
- Jó légáramlás és szellőzés
- Szilárd felület - a felület elbírja a készüléket, és nem fog rezegni a készülék működése közben
- A készülékből jövő zajok nem zavarhatnak másokat
- Hosszú ideig tartó közvetlen napfénytől vagy esőtől védett
- Ha hóesés várható, emelje fel az egységet az alaplemez fölé, hogy elkerülje a jég felhalmozódását és a tekercs károsodását. Emelje meg annyira az egységet, hogy magasabban legyen, mint a hó átlagos magassága. A magasságnak minimum 45,7 cm-nek (18 inch) kell lennie

#### **NE** telepítse a készüléket a következő helyekre:

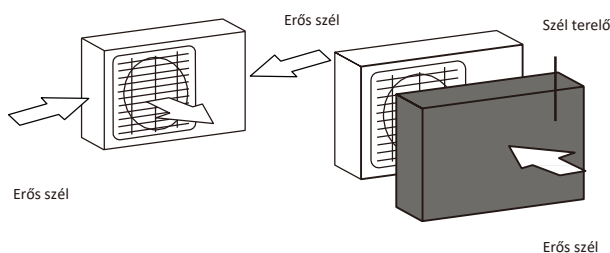
- Olyan akadály közelébe, mely akadályozhatja a légvezető vagy légkivezető nyílásokat
- Utca közelébe, zsúfolt területekre, vagy olyan helyekre, ahol a készülék zaja zavarhat másokat
- Állatok vagy növények közelébe, amikre káros hatással lehet a kiáramló meleg levegő
- Éghető gázforrás közelébe
- Nagy mennyiségű porral kitett helyre
- Nagyon sós levegőnek kitett helyre

## MEGJEGYZÉS SZÉLSŐSÉGES IDŐJÁRÁSI KÖRÜLMÉNYEKEL KAPCSOLATBAN

### Amennyiben az egység erős szélnek van kitéve:

Szerelje be az egységet úgy, hogy a levegőkibocsátó ventilátor 90°-os szögben legyen a szél irányához képest. Ha szükséges, építsen akadályt az egység elé, hogy megvédje azt a rendkívül erős szelektől.

Lásd az alábbi ábrákat.



### Ha a készülék gyakran havazásnak vagy esőnek van kitéve:

Építsen a készülék fölé fedezéket, hogy megvédje az esőtől vagy hótól. Ügyeljen rá, hogy a készülék körüli légáramlás ne legyen akadályozva.

### Ha a készülék gyakran sós levegőnek van kitéve (tengerparton):

Használjon korrózió ellenálló kültéri egységet.

## 2. Lépés A lefolyócsatlakozó telepítése (csak hőszivattyús modellek esetében)

Mielőtt a kültéri egységet a helyére csavarozná, telepítse a lefolyócsatlakozót a készülék alá. Vegye figyelembe, hogy a kültéri egység típusától függően kétféle típusú lefolyócsatlakozó létezik.

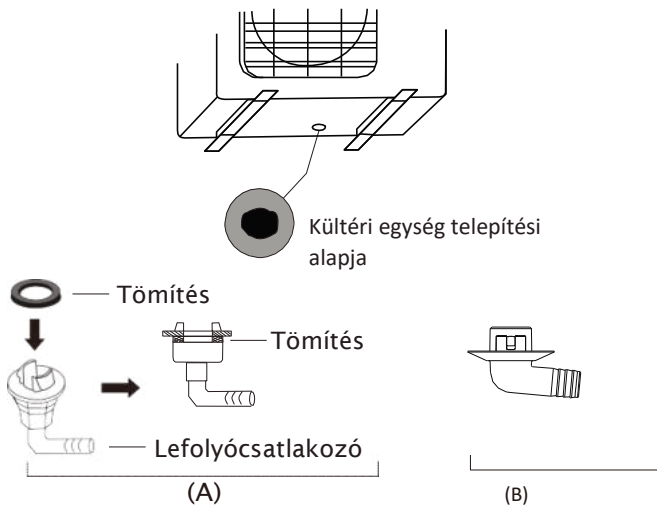
### Ha a lefolyócsatlakozó gumitömítéssel rendelkezik,

(Lásd A ábra), tegye a következőket:

1. Helyezze fel a gumitömítést a lefolyócsatlakozó azon végére, amely csatlakozik a kültéri egységhez.
2. Helyezze a lefolyócsuklót a készülék cseptálcájának lyukába.
3. Forgassa el a lefolyócsuklót 90 -kal, amíg az a helyére nem kattant az készülék eleje felé nézve.
4. Csatlakoztasson egy lefolyócső-hosszabbítót (nem tartozék) a lefolyócsuklóhoz, mely fűtési üzemmódban elvezeti a vizet a készüléktől.

### Ha a lefolyócsatlakozó nem rendelkezik gumitömítéssel (lásd B Ábra), tegye a következőket:

1. Helyezze a lefolyócsuklót a készülék cseptálcájának lyukába. A lefolyócsukló a helyére kattant.
2. Csatlakoztasson egy lefolyócső-hosszabbítót (nem tartozék) a lefolyócsuklóhoz, mely fűtési üzemmódban elvezeti a vizet a készüléktől.



## ! HIDEG ÉGHAJLATON

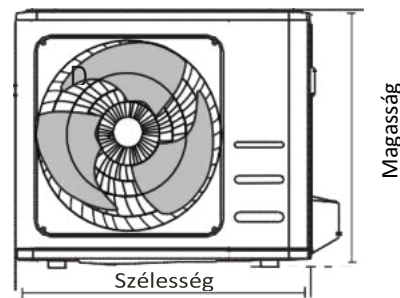
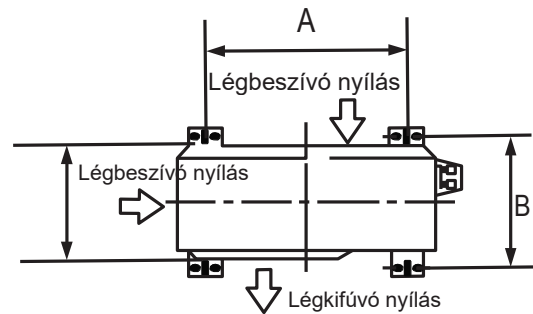
Hideg éghajlatnál ügyeljen arra, hogy a kondenzvíz elvezető cső a lehető legfüggőlegesebb legyen, biztosítva a víz gyors kiürítését. Ha a víz túl lassan folyik, az megfagyaszthatja a csövet és eláraszthatja vízzel a készüléket.

## 3. Lépés: Kültéri egység rögzítése

A kültéri egység rögzíthető a talajhoz vagy a falra szerelhető csavaros szerelőkonzorra (M10). Készítse elő az egység telepítési alapját az alábbi méreteknak megfelelően.

### SZERELÉSI MÉRETEK

Az alábbiakban felsoroljuk a különféle kültéri egységeket és a rögzítő lábak közötti távolságot. Készítse elő az egység telepítési alapját az alábbi méreteknak megfelelően.



Kültéri egység méretei (mm) Szélesség X Magasság X Mélység	Szerelési méretek	
	A távolság (mm)	B távolság (mm)
681x434x285 (26,8"x17,1"x11,2")	460 (18,1")	292 (11,5")
700x550x270 (27,5"x21,6"x10,6")	450 (17,7")	260 (10,2")
700x550x275 (27,5"x21,6"x10,8")	450 (17,7")	260 (10,2")
720x495x270 (28,3"x19,5"x10,6")	452 (17,7")	255 (10,0")
728x555x300 (28,7"x21,8"x11,8")	452 (17,8")	302(11,9")
765x555x303 (30,1"x21,8"x11,9")	452 (17,8")	286(11,3")
770x555x300 (30,3"x21,8"x11,8")	487 (19,2")	298 (11,7")
805x554x330 (31,7"x21,8"x12,9")	511 (20,1")	317 (12,5")
800x554x333 (31,5"x21,8"x13,1")	514 (20,2")	340 (13,4")
845x702x363 (33,3"x27,6"x14,3")	540 (21,3")	350 (13,8")
890x673x342 (35,0"x26,5"x13,5")	663 (26,1")	354 (13,9")
946x810x420 (37,2"x31,9"x16,5")	673 (26,5")	403 (15,9")
946x810x410 (37,2"x31,9"x16,1")	673 (26,5")	403 (15,9")

**Ha az egységet a földre vagy egy betonra szerelt felületre kívánja telepíteni, tegye a következőket:**

1. Jelölje meg a négy expanziós csavar helyét a mérettáblázat alapján.
2. Fúrja elő az expanziós csavarok helyét.
3. Helyezzen egy anyát az egyes expanziós csavarok végére.
4. Kalapálja be az expanziós csavarokat a furatokba.
5. Távolítsa el az anyákat az expanziós csavarokról, és helyezze a kültéri egységet a csavarokra.
6. Helyezzen alátétet minden expanziós csavarra, majd cserélje ki az anyákat.
7. Csavarkulccsal húzza meg az összes anyát illeszkedésig.



#### VIGYÁZAT

**HA BETONBA FÚR, JAVASOLJUK, HOGY MINDIG HASZNÁLJON SZEMVÉDELMEET.**

**Ha az egységet egy falra szerelt szerelőkonzolra kívánja telepíteni, tegye a következőket:**



#### FIGYELEM

Ügyeljen rá, hogy a fal szilárd téglából, betonból vagy hasonlóan erős anyagból legyen. **A falnak képesnek kell lennie arra, hogy az egység súlyának legalább négyszeresét megtartsa.**

1. Jelölje meg a tartólyukak helyzetét a mérettáblázat alapján.
2. Fúrja elő az expanziós csavarok helyét.
3. Helyezzen egy alátétet és egy anyát az egyes expanziós csavarok végére.
4. Csavarja be az expanziós csavarokat a szerelőkonzolok lyukain keresztül, helyezze a helyére a szerelőkonzolokat, majd az expanziós csavarokat kalapálja a falba.
5. Ellenőrizze, hogy a szerelőkonzolok vízszintesek-e.
6. Óvatosan emelje fel az egységet, és helyezze a rögzítőelemeket a szerelőkonzolokra.
7. Csavarozza a készüléket szorosan a szerelőkonzolokhoz.
8. Ha lehetséges, az egységet gumi tömítésekkel szerelje be, a rezgések és a zaj csökkentése érdekében

#### 4. Lépés: A jel- és tápkábel csatlakoztatása

A külső egység terminálblokkját az egység oldalán található zárt huzaldoboz védi. A huzaldoboz belsejére rá van nyomtatva az átfogó kapcsolási rajz.



**VIGYÁZAT**

**MINDEN KÁBELEZÉSI VAGY ELEKTROMOS MUNKÁLAT VÉGZÉSE ELŐTT KAPCSOLJA KI A RENDSZER ÁRAMELLÁTÁSÁT.**

1. Készítse elő a kábelt a csatlakoztatásra:

#### HASZNÁLJA A MEGFELELŐ KÁBELT

- Beltéri tápkábel (ha szükséges): H05VV-F vagy H05V2V2-F
- Kültéri tápkábel: H07RN-F
- Jelkábel: H07RN-F

#### A MEGFELELŐ KÁBELMÉRET KIVÁLASZTÁSA

A szükséges tápkábel, jelkábel, biztosíték és kapcsoló méretét az egység maximális áramerőssége határozza meg. A maximális áramerősség a készülék oldalsó lapján található adattáblán van feltüntetve. A megfelelő kábel, biztosíték vagy kapcsoló kiválasztásához olvassa el az adattáblát.

- a. Huzalsztrippelőkkel távolítsa el a gumi köpenyt a kábel mindkét végéből, hogy körülbelül 40 mm-nyi (1,57 in) kábelt fedjen fel.
- b. Távolítsa el a szigetelést a vezetékek végéről.
- c. A huzal krimpelő segítségével krimpelje az u-dugókat a huzalok végére

#### VIGYÁZZON AZ ÁRAM ALATT LÉVŐ VEZETÉKEKKEL

A vezetékek krimpelése közben figyeljen arra, hogy egyértelműen megkülönböztesse az áram alatt lévő ("L") vezetéket a többi vezetéktől.



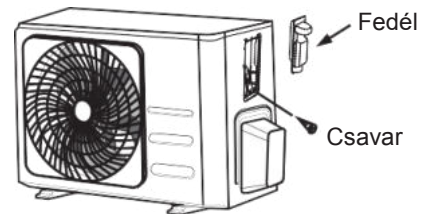
**VIGYÁZAT**

**MINDEN KÁBELEZÉST A KÜLTÉRI EGYSÉG HUZALDOBOZÁNAK FEDELÉN TALÁLHATÓ KAPCSOLÁSI RAJZZAL ÖSSZHANGBAN KELL ELVÉGEZNI.**

2. Csavarozza le és távolítsa el a

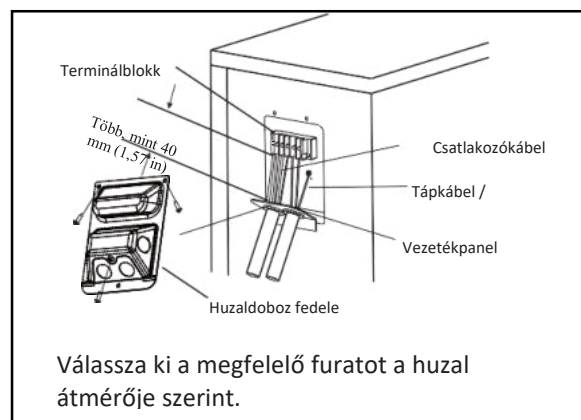
huzaldoboz fedelét.

3. Csavarja le a kábelbilincset a terminálblokk alatt, majd helyezze félre.
4. Csatlakoztassa a vezetéket a huzalozási rajznak megfelelően, és szorosan csavarja be az egyes vezetékek u-csavarjait a megfelelő csatlakozóhoz.
5. Miután ellenőrizte, hogy minden csatlakozás biztonságos-e, hurkolja körül a vezetékeket, hogy megakadályozza az esővíz bejutását a terminálba.
6. A kábelbilincsel rögzítse a kábelt a készülékhez. Csavarja le szorosan a kábelbilincset.
7. Szigetelje a nem használt vezetékeket elektromos PVC szalaggal. Helyezze el őket úgy, hogy ne érjenek semmilyen elektromos vagy fém alkatrészhez.
8. Helyezze vissza a huzaldoboz fedelét a készülék oldalára, majd csavarozza a helyére.



#### Észak-Amerikában

1. Távolítsa el a huzaldoboz fedelét az egységről a 3 csavar meglazításával.
2. Szerelje le a kupakokat a vezeték paneljén.
3. Ideiglenesen szerelje fel a vezetékcsöveket (nem tartozék) a vezetékpanelre.
4. Csatlakoztassa mind az áramellátást, mind az alacsony feszültségű vezetékeket a terminálblokk megfelelő csatlakozóira.
5. Földelje az egységet a helyi előírásoknak megfelelően.
6. Ügyeljen rá, hogy minden kábelt a kábelezéshez szükséges méretnél hosszabbra hagyjon.
7. Rögzítőanyákkal rögzítse a vezetékcsöveket.



# A hűtőközeg csövek csatlakoztatása

A hűtőközegcsövek csatlakoztatásakor **ne** engedje, hogy a megadott hűtőközegen kívüli anyagok vagy gázok kerüljenek az egységbe. Más gázok vagy anyagok jelenléte csökkenti a készülék teljesítményét és rendkívül magas nyomást okozhat a hűtési ciklusban. Ez robbanást és sérüléseket okozhat.

## Megjegyzés a csövek hosszával kapcsolatban

A hűtőközeg-csövek hossza befolyásolja az egység teljesítményét és energiahatékonyságát. A névleges hatékonyságot 5 méter (16,5 ft) csőhosszúságú készülékeken tesztelik (Észak-Amerikában a szabvány csőhossz 7,5 m (25')). A rezgés és a túlzott zaj minimalizálása érdekében legalább 3 méteres csővezeték szükséges. Speciális trópusi területeken az R290 hűtőközeg-modellekhez nem adható hozzá hűtőközeg, és a hűtőközegcső maximális hossza nem haladhatja meg a 10 métert (32,8 ft).

A csővezetékek maximális hosszára és cseppmagasságára vonatkozó előírások az alábbi táblázatban találhatóak.

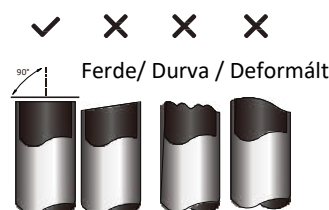
### A hűtőközegcsövek maximális hossza és cseppmagassága egységenként

Modell	Teljesítmény (BTU/h)	Maximális hossz (m)	Maximális cseppmagasság (m)
R410A,R32 Inverter Split Típusú Légkondicionáló	< 15.000	25 (82 ft)	10 (33 ft)
	≥ 15.000 és < 24.000	30 (98,5 ft)	20 (66 ft)
	≥ 24.000 és < 36.000	50 (164 ft)	25 (82 ft)
R22 Rögzített Sebességű Split Típusú Légkondicionáló	< 18.000	10 (33 ft)	5 (16 ft)
	≥ 18.000 és < 21.000	15 (49 ft)	8 (26 ft)
	≥ 21.000 és < 35.000	20 (66 ft)	10 (33 ft)
R410A, R32 Rögzített Sebességű Split Típusú Légkondicionáló	< 18.000	20 (66 ft)	8 (26 ft)
	≥ 18.000 és < 36.000	25 (82 ft)	10 (33 ft)

## Csatlakozási utasítások – Hűtőközeg csövek

### 1. Lépés: Vágja méretre a csöveket

A hűtőközegcsövek előkészítésekor fordítson különös figyelmet a csövek vágására és peremezésére. Ez biztosítja a hatékony működést és minimalizálja a későbbi karbantartás szükségességét.



- Mérje meg a beltéri és kültéri egység közötti távolságot.
- Csővágóval vágja le a csövet egy kicsit hosszabbra, mint a mért távolság.
- Ügyeljen rá, hogy a csövet tökéletes 90°-os szögben vágja le.

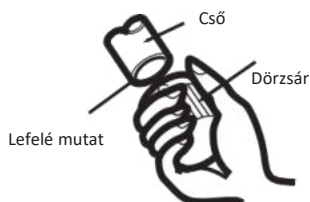
### **NE DEFORMÁLJA A CSÖVET VÁGÁS KÖZBEN**

Vigyázzon arra, hogy vágás közben ne horpassza be, ne sértse meg és ne deformálja a csövet. Ez drasztikusan csökkentheti az egység fűtési hatékonyságát.

## 2. Lépés: Sorják eltávolítása

A sorják befolyásolhatják a hűtőközegcsövek csatlakozásának légmentes tömítését. Ezért teljesen el kell távolítani őket.

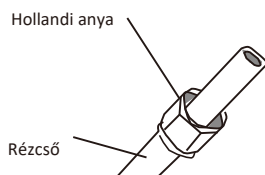
1. Tartsa a csövet lefelé mutató szögben, hogy elkerülje a reszelék behullását a csőbe.
2. Dörzsár vagy sorjázószerszám segítségével távolítsa el az összes sorját a cső vágott szakaszáról.



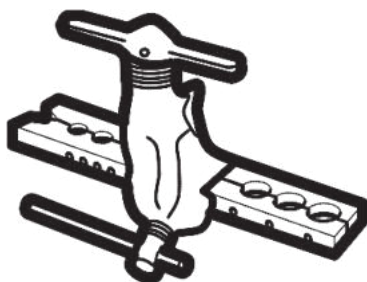
## 3. Lépés: Csövek kiperemezése

A csövek végének kiperemezése elengedhetetlen a légmentes tömítés eléréséhez.

1. Miután eltávolította a sorjákat a vágott csőről, tömítse le a végeket PVC szalaggal, hogy megakadályozza az idegen anyagok bejutását a csőbe.
2. Burkolja be a csövet szigetelőanyaggal.
3. Helyezze a hollandi anyát a cső mindkét végére. Ügyeljen arra, hogy az anyák helyes irányba nézzenek, mert a peremezés után már nem változtatható meg az irányuk.

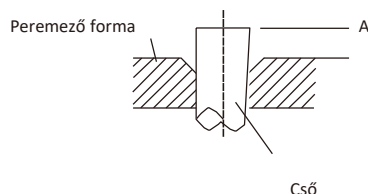


4. Távolítsa el a PVC szalagot a cső végétől, amikor megkezdí a peremezési munkálatokat.
5. Rögzítse a peremező formát a cső végére. A cső végének az alábbi táblázatban megadott méreteknél megfelelően túl kell lógnia a peremező forma szélén.



## CSŐ HOSSZABBÍTÁS A PEREMEZŐ FORMÁN TÚL

Cső külső átmérője (mm)	A (mm)	
	Min.	Max.
Ø 6,35 (Ø 0,25")	0,7 (0,0275")	1,3 (0,05")
Ø 9,52 (Ø 0,375")	1,0 (0,04")	1,6 (0,063")
Ø 12,7 (Ø 0,5")	1,0 (0,04")	1,8 (0,07")
Ø 16 (Ø 0,63")	2,0 (0,078")	2,2 (0,086")
Ø 19 (Ø 0,75")	2,0 (0,078")	2,4 (0,094")



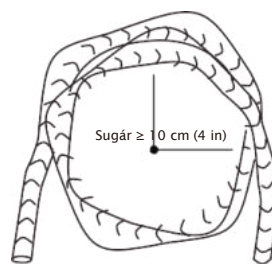
6. Helyezze a peremező szerszámot a formára.
7. Forgassa el a peremező szerszám fogantyúját az óramutató járásával megegyezően, amíg a cső teljesen ki nem tágul.
8. Távolítsa el a peremező szerszámot és a formát, majd ellenőrizze a cső végét repedéseket kerelve.

## 4. Lépés Csövek csatlakoztatása

A hűtőközegcsövek csatlakoztatásakor ügyeljen arra, hogy ne alkalmazzon túl nagy nyomot, és semmilyen módon ne deformálja a csöveket. Először csatlakoztassa az alacsony nyomású csövet, majd a magasnyomású csövet.

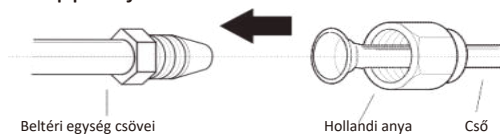
## MINIMÁLIS HAJLÍTÁS SUGARA

Csatlakozó hűtőközeg-csövek hajlításakor a minimális hajlítási sugár 10 cm.



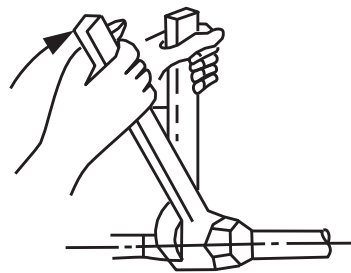
## Útmutatások a csővezeték és a beltéri egység csatlakoztatásához

1. Igazítsa egymáshoz a csatlakoztatandó két cső középpontját.





- Amennyire csak tudja húzza meg kézzel a hollandi anyát.
- Csavarkulccsal fogja meg az anyát az egység csövén.
- Miközben szorosan megfogja az anyát az egység csővezetékén, nyomatékkulccsal húzza meg a hollandi anyát az alábbiakban található táblázatban szereplő **Nyomaték követelmények** nyomatékértékei szerint. Kissé lazítsa meg az anyát, majd szorítsa meg ismét.



#### NYOMATÉKIGÉNY

A cső külső átmérője (mm)	Szorítónyomaték (N•m)	Peremzési méret (B) (mm)	Peremező
Ø 6,35 (Ø 0,25")	18~20 (180~200 kgf.cm)	8,4~8,7 (0,33~0,34")	
Ø 9,52 (Ø 0,375")	32~39 (320~390 kgf.cm)	13,2~13,5 (0,52~0,53")	
Ø 12,7 (Ø 0,5")	49~59 (490~590 kgf.cm)	16,2~16,5 (0,64~0,65")	
Ø 16 (Ø 0,63")	57~71 (570~710 kgf.cm)	19,2~19,7 (0,76~0,78")	
Ø 19 (Ø 0,75")	67~101 (670~1010 kgf.cm)	23,2~23,7 (0,91~0,93")	



#### NE HASZNÁLJON TÚL NAGY NYOMATÉKOT

A túlzott nyomaték megtörheti az anyát vagy károsíthatja a hűtőközeg csöveit. Nem szabad túllépnie a fenti táblázatban megadott nyomatékigényt.

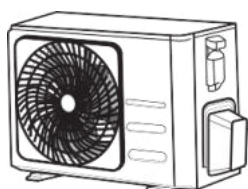
#### Útmutatások a csővezeték és a kültéri egység csatlakoztatásához

- Csavarja le a fedelet a csomagolt szelepről a kültéri egység oldalán.
- Távolítsa el a védősapkákat a szelepek végeiről.
- Igazítsa a kiperemezett cső végét a szelepekhez, majd kézzel húzza meg a lehető legszorosabban a hollandi anyát.
- Csavarkulccsal fogja meg a szelep testét. Ne fogja meg az üzemi szelepet tömítő anyát.
- Kissé lazítsa meg a hollandi anyát, majd szorítsa meg ismét.
- Ismételje meg a lépéseket 3-tól 6-ig a fennmaradó csövekre.



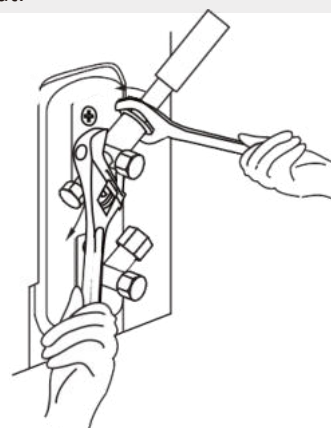
#### HASZNÁLJON CSAVARKULCSOT A SZELEPTEST MEGFOGÁSÁHOZ

A hollandi anya meghúzása után a szelep többi része lepattanhat.



Szelepfedél

- Miközben szilárdan megfogja a szelep testét, nyomatékkulccsal húzza meg a hollandi anyát a megfelelő nyomatékértékek szerint.



# Légkiürítés

## Előkészületek és óvintézkedések

A hűtőközeg csövekbe került levegő és idegen anyagok rendellenes nyomásnövekedést okozhatnak, ami károsíthatja a légkondicionálót, csökkentheti annak hatékonyságát és sérülést okozhat.

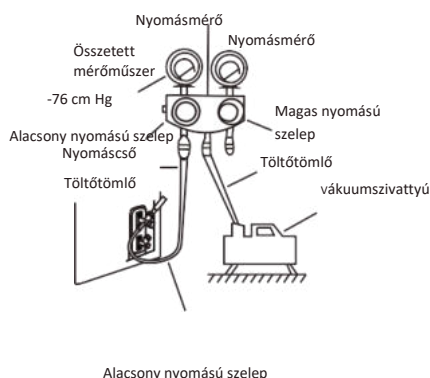
Használjon vákuumszivattyút a hűtőközeg csövek kiürítéséhez, eltávolítva az esetleges szennyeződések, nem kondenzálódó gázt és nedvességet a rendszerből. A légkiürítést az első üzembe helyezéskor és az egység áthelyezésekor kell elvégezni.

### A KIÜRÍTÉS ELVÉGZÉSE ELŐTT

- Ellenőrizze, hogy a beltéri és a kültéri egységek közötti összekötő csövek megfelelően vannak-e csatlakoztatva.
- Ellenőrizze, hogy az összes vezeték megfelelően csatlakozik-e.

### Kiürítési utasítások

1. Csatlakoztassa a nyomásmérő töltőtömlőjét a kültéri egység alacsony nyomású szelepeinek szervizcsatlakozójához.
2. Csatlakoztasson egy másik töltőtömlőt a nyomásmérőből a vákuumszivattyúhoz.
3. Nyissa ki a nyomásmérő alacsony nyomású oldalát. Tartsa zárva a magasnyomású oldalt.
4. Kapcsolja be a vákuumszivattyút a rendszer kiürítéséhez.
5. Futtassa a vákuumot legalább 15 percig, vagy amíg az összetett mérőműszer értéke  $-76 \text{ cmHg}$  ( $-10,5 \text{ Pa}$ ).

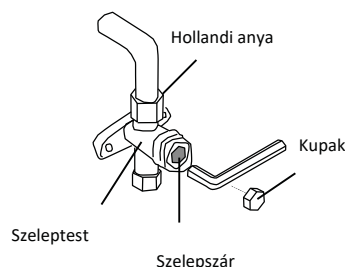


6. Zárja be a nyomásmérő alacsony nyomású oldalát és kapcsolja ki a vákuumszivattyút.
7. Várjon 5 percet, majd ellenőrizze, hogy nem változott-e a rendszernyomás.

6. Ha megváltozik a rendszernyomás, olvassa el a Gázszivárgás ellenőrzése fejezetet a szivárgások ellenőrzésével kapcsolatban. Ha nincs változás a rendszernyomásban, csavarja le a sapkát a csomagolt szelepről (nagynyomású szelep). Helyezze be a hatszögletű csavarkulcsot a csomagolt szelepbe (nagynyomású szelep) és nyissa ki a szelepet úgy, hogy a csavarkulcsot  $1/4$ -rel az óramutató járásával ellentétesen forgatja. Figyeljen a rendszerből kilépő gáz hangjára, majd 5 másodperc múlva zárja el a szelepet.

Egy percig figyelje a nyomásmérőt, hogy megbizonyosodjon arról, hogy a nyomás nem változik. A nyomásmérőnek a légköri nyomásnál kissé magasabb értéken kell állnia.

10. Távolítsa el a töltőtömlőt a szervizportból.



11. Hatszögletű kulcs segítségével teljesen nyissa ki a nagynyomású és az alacsony nyomású szelepeket.
12. Húzza meg kézzel mind a három szelep sapkáját (szervizcsatorna, magas nyomás, alacsony nyomás). Szükség esetén nyomatékulccsal tovább szoríthatja.

### ! ÓVATOSAN NYISSA KI A SZELEPET

A szelepszárak kinyitásakor forgassa el a hatszögletű csavarkulcsot, amíg az ütközővel nem ütközik. Ne próbálja jobban kinyitni a szelepet.



## Megjegyzés a hűtőközeg hozzáadásával kapcsolatban

Néhány rendszer a töltés hosszától függően további töltést igényelhet. A szabványos csőhossz a helyi előírások szerint változhat. Például Észak-Amerikában a szabvány csőhossz 7,5 m (25'). Más területeken a szabvány csőhossz 5 m (16'). A hűtőközeget a kültéri egység alacsony nyomású szelepén lévő szerviz portból kell feltölteni. A betöltendő kiegészítő hűtőközeget a következő képlettel lehet kiszámítani:

### KIEGÉSZÍTŐ HŰTŐKÖZEG CSŐHOSSZONKÉNT

Csatlakozó cső hossza (m)	Légtisztítás Módszer	Kiegészítő hűtőközeg	
< Szabvány csőhossz	Vákuumszivattyú	N/A	
> Szabvány csőhossz	Vákuumszivattyú	<p>Folyadék oldal: Ø 6,35 (ø 0,25")</p> <p><b>R32:</b> (Csőhossz - szabvány hosszúság) x 12 g/m (Csőhossz - szabvány hosszúság) x 0,13 oZ/ft</p> <p><b>R290:</b> (Csőhossz - szabvány hosszúság) x 10 g/m / (Csőhossz - szabvány hosszúság) x 0,10 oZ/ft</p> <p><b>R410A:</b> (Csőhossz - szabvány hosszúság) x 15 g/m / (Csőhossz - szabvány hosszúság) x 0,16 oZ/ft</p> <p><b>R22:</b> (Csőhossz - szabvány hosszúság) x 20 g/m / (Csőhossz - szabvány hosszúság) x 0,21 oZ/ft</p>	<p>Folyadék oldal: Ø 9,52 (ø 0,375")</p> <p><b>R32:</b> (Csőhossz - szabvány hosszúság) x 24 g/m (Csőhossz - szabvány hosszúság) x 0,26 oZ/ft</p> <p><b>R290:</b> (Csőhossz - szabvány hosszúság) x 18 g/m / (Csőhossz - szabvány hosszúság) x 0,19 oZ/ft</p> <p><b>R410A:</b> (Csőhossz - szabvány hosszúság) x 30 g/m (Csőhossz - szabvány hosszúság) x 0,32 oZ/ft</p> <p><b>R22:</b> (Csőhossz - szabvány hosszúság) x 40 g/m / (Csőhossz - szabvány hosszúság) x 0,42 oZ/ft</p>

Az R290 hűtőközeg-egység esetében a hűtőközeg teljes mennyisége nem haladhatja meg az alábbi értékeket: 387 g (<=9000 Btu/óra) 9000 Btu/óra és 447g(>12000 Btu/óra és <=12000 Btu/óra) 18000 Btu/óra és <=24000 Btu/óra).



**FIGYELEM** NE keverjen különböző típusú hűtőközegeket.

# Elektromos és gáshivárgás-ellenőrzés

Csak a következő lépések elvégzése után végezzen futtassa le a tesztüzemet:

- **Elektromos biztonsági ellenőrzések** - Ellenőrizze, hogy az egység elektromos rendszere biztonságos és megfelelően működik-e.
- **Gáshivárgás-ellenőrzés** - Ellenőrizze az összes csatlakozóanyás csatlakozást, és ellenőrizze, hogy a rendszer nem szivárog-e
- Ellenőrizze, hogy a gáz- és folyadék (magas és alacsony nyomású) szelepek teljesen nyitottak-e

## Elektromos biztonsági ellenőrzések

A telepítés után ellenőrizze, hogy az összes elektromos vezeték be van-e szerelve a helyi és nemzeti előírásoknak, valamint a Telepítési Kézikönyvnek megfelelően.

### A TESZTÜZEM ELŐTT

#### Ellenőrizze a földelést

Mérje meg a földelési ellenállást vizuális érzékeléssel és földelési ellenállás tesztelővel. A földelési ellenállásnak kevesebbnek kell lennie, mint 0,10.

**Megjegyzés:** Előfordulhat, hogy az

Egyesült Államok egyes területein ez nem szükséges.

### TESZTELÉS ALATT

#### Ellenőrizze, hogy nincs-e elektromos szivárgás

A **tesztüzem** során használjon elektromos szondát és multimétert az átfogó elektromos szivárgásvizsgálat elvégzéséhez.

Elektromos szivárgás észlelése esetén azonnal kapcsolja ki az egységet, és hívjon engedéllyel rendelkező villanyszerelőt a szivárgás okának felkutatására és megoldására.

**Megjegyzés:** Előfordulhat, hogy az Egyesült Államok egyes területein ez nem szükséges.



## VIGYÁZAT - ÁRAMÜTÉS VESZÉLY

**MINDEN KÁBELEZÉSNEK MEG KELL FELELNIE A HELYI ÉS ORSZÁGOS ELEKTROMOS SZABVÁNYOKNAK ÉS ELŐÍRÁSOKNAK, VALAMINT A HUZALOZÁST CSAK ENGEDÉLLYEL RENDELKEZŐ VILLANYSZERELŐ VÉGEZHETI.**

### Gáshivárgás-ellenőrzések

Két különböző módszer létezik a gáshivárgás ellenőrzésére.

#### Szappan és víz módszer

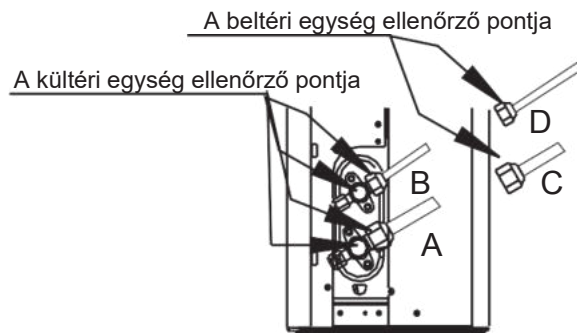
Puha kefével vigyen fel szappanos vizet vagy folyékony mosószert a beltéri egység és a kültéri egység összes csőcsatlakozási pontjára. A buborékok jelenléte szivárgást jelez.

#### Szivárgásérzékelő módszer

Ha szivárgásérzékelőt használ, olvassa el az eszköz használati útmutatóját a megfelelő használati utasításokért.

### A GÁSHIVÁRGÁS-ELLENŐRZÉS ELVÉGZÉSÉT KÖVETŐEN

Miután meggyőződött arról, hogy egyik csőcsatlakozási pont SEM szivárog, cserélje ki a külső egység szelepfedelét.



- A: Alacsony nyomású elzárószelep  
B: Magasnyomású elzárószelep  
C és D: Beltéri egység csatlakozóanyái

# Tesztelés

## Tesztelési útmutató

A **tesztfutásnak** legalább 30 percen keresztül kell tartania.

1. Csatlakoztassa a készüléket az áramforráshoz.
2. A távirányító bekapcsolásához nyomja meg a **BE/KI** gombot.
3. Nyomja meg az **ÜZEMMÓD (MODE)** gombot, majd menjen végig az alábbi funkciókon egyesével:
  - **HŰTÉS (COOL)** – Válassza ki a lehető legalacsonyabb hőmérsékletet
  - **FŰTÉS (HEAT)** – Válassza ki a lehető legmagasabb hőmérsékletet
4. Hagyja az egyes funkciókat 5 percig futni, és hajtja végre a következő ellenőrzéseket:

Végrehajtandó ellenőrzések listája	ÁTMENT / NEM MENT ÁT	
Nincs elektromos szivárgás		
Az egység megfelelően földelt		
Minden elektromos csatlakozó megfelelően le van fedve		
A beltéri és kültéri egységek szilárdan vannak rögzítve		
Egyik csőcsatlakozási pont sem szivárog	Kültér (2):	Beltér (2):
A víz megfelelően kifolyik a kondenzvíz elvezető csőből		
Az összes csővezeték megfelelően szigetelve van		
Az egység megfelelően hajtja végre a HŰTÉS (COOL) funkciót		
Az egység megfelelően hajtja végre a FŰTÉS (HEAT) funkciót		
A beltéri egység lamellái megfelelően forognak		
A beltéri egység reagál a távirányítóra		

## ELLENŐRIZZE ÚJRA A CSÖVEK CSATLAKOZÁSI PONTJAIT

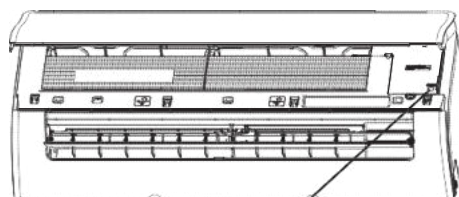
Működés közben növekszik a hűtőközeg nyomása. Ez olyan szivárgásokat fedhet fel, amelyek nem voltak nyilvánvalók az eredeti szivárgás-ellenőrzés során. Szánjon időt arra a próbaút során, hogy újra ellenőrizze, hogy a hűtőközegcsövek egyes csatlakozási pontjain nincs-e szivárgás. Az utasításokat lásd a **Gázszivárgás ellenőrzése** bekezdésben.

5. Miután a tesztfuttatás sikeresen befejeződött, és Ön megállapítja, hogy az elvégzendő ellenőrzések listájában szereplő összes ellenőrzési pont MEGFELELT, akkor tegye a következőket:
  - a. Távirányítóval állítsa vissza az egységet normál működési hőmérsékletre.
  - b. Szigetelőszalaggal csavarja be a beltéri hűtőközeg-csőcsatlakozásokat, amelyeket a beltéri egység beszerelése során fedezetlenül hagyott.

## HA A KÖRNYEZETI HŐMÉRSÉKLET 17°C (62°F) ALATT VAN

A távirányítóval nem tudja bekapcsolni a HŰTÉS (COOL) üzemmódot, ha a környezeti hőmérséklet 17° C alatt van. Ebben az esetben a **KÉZI VEZÉRLÉS** gombjával tesztelheti a hűtést.

1. Emelje fel a beltéri egység előlapját, és emelje addig, amíg a helyére nem kattann.
2. A **KÉZI VEZÉRLÉS** gomb a készülék jobbkezi felőli oldalán található. Nyomja meg kétszer a HŰTÉS (COOL) funkció kiválasztásához.
3. Futtassa le a tesztet a normál módon.



Kézi vezérlés gomb

**A felépítés és a műszaki adatok előzetes értesítés nélkül változhatnak a termék fejlesztése érdekében. További részletekért lépjen kapcsolatba az értékesítési ügynökséggel vagy a gyártó céggel. Bármely frissítés a kézikönyvvel kapcsolatban feltöltésre kerül a gyártó honlapjára, kérjük, látogasson el oda a legfrissebb verzió eléréséhez.**

**CS445UI-18C(AG)  
16122000008614  
20191010**

---

备注：

1. **基准说明书只适合AG/18C平台所有常规安装方式机型，不包含快速连接方式。只包含 基准面板显示，不包含订制显示功能。**
2. **基准说明书为单英文版本，不含型号及商标，也无制造商信息，请业务根据所销售国家或者区域的法规要求（也可以咨询认证工程师），自行判断是否可以 直接使用基准说明书，还是重新申请订单编码说明书，使用对应国家的官方语言， 增加型号及其它法规要求信息。**
3. **非可燃冷媒机型（R32/R290）机型，可以将P6页上的关于R32的安规内容删除：**



**FIGYELMEZTETÉS az R32/R290 hűtőközeg alkalmazásával kapcsolatban**

4. **客户订制面板和显示，如果显示功能跟基准相同，可以直接使用基准说明书**

（基准不区分面板差异，如果客户要求体现实际面板效果，那就按客户要求重新做书），如果显示有差异的话，**只需替换P7页的显示功能说明内容。**

更改说明：

- 1.10月份更改了P27页X2,X3外机尺寸。

此面及后面的页面无需印刷

技术要求：

1.80克/平方双胶纸

2.尺寸：A4

3.颜色：黑白

4.注意：排版时注意页码数字都是靠外面的，以便翻阅

5.装订。